

Technisches Datenblatt

Hutmutterkabelverschraubung, PG-Gewinde, vernickelt

Artikelnummer: 2085658



Kabelverschraubung in Hutmutterbauart mit großem Dichtbereich sowie Zugentlastung und Verdrehenschutz für hohe Dichtigkeitsansprüche, mit PG-Anschlussgewinde nach DIN 40430. Klemmeinsatz aus Polyamid, Dichtring aus Chloropren-Nitrilkautschuk, mit vormontiertem O-Ring am Anschlussgewinde. Schutzart IP68 bei 5 bar/1 h, geprüft nach VDE 0619. Anschlussgewindelänge „normal“, in Anlehnung an DIN 46320.
* Preise laut DEL-Notierung.



CuZn
37 Messing

N vernickelt

Stammdaten

Artikelnummer	2085658
Typ	V-TEC PG16 MS
Bezeichnung 1	Kabelverschraubung
Hersteller	OBO
Dimension	PG16
Werkstoff	Messing
Oberfläche	vernickelt
Oberflächennorm	
Kleinste VK-Einheit	25
Mengeneinheit	Stück
Gewicht	3,4 kg
Gewichtseinheit	kg/100 St.

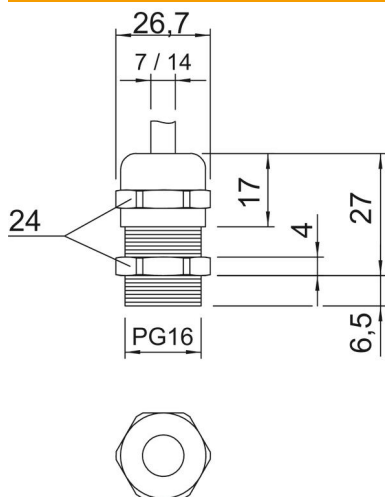
Technisches Datenblatt

Hutmutterkabelverschraubung, PG-Gewinde, vernickelt



Artikelnummer: 2085658

Abmessungen



Maß E	26,7 mm
Maß L max.	27 mm
Maß L1	6,5 mm
Maß L2	4 mm
Maß L3	17 mm

Technische Daten

Art der Dichtung	Dichtring
Ausführung	gerade
Biegeschutz	nein
Dichtbereich D max.	14 mm
Dichtbereich D min.	7 mm
explosionsgeschützt	nein
Flachkabelverschraubung	nein
für Ex-Zone	ohne
für Ex-Zone Gas	ohne
für Ex-Zone Staub	ohne
Gewinde	Pg 16
Gewindeart	PG
Gewindelänge	6,5 mm
Gewindenenngröße	16
Glasfaserverstärkt	nein
Halogenfrei	nein
Mehrfach Dichteinsatz	nein
Mit Gegenmutter	nein
Schlagfest	nein
Schlüsselweite	24
Schutzart	IP68
Teilbare Verschraubung	nein
Temperatureinsatzbereich max.	100 °C
Temperatureinsatzbereich min.	-20 °C
Zugentl. und Verdrehenschutz D2 max.	14 mm
Zugentl. und Verdrehenschutz D2 min.	7 mm
Zugentlastungsmöglichkeit	ja