

Technisches Datenblatt

Kabelverschraubung, PG-Gewinde, silbergrau



Artikelnummer: 2022621



Kabelverschraubung mit PG-Anschlussgewinde in Hutmutterbauart, für Kabelabzweigkästen, Gehäuse, Verteilerkästen im privaten und industriellen Bereich. Mit Zugentlastung und integrierter Dichtlippe, geprüft nach DIN EN 62444. Schutzklasse IP68. Einsetzbar von -20°C bis +65°C.



PA Polyamid

Stammdaten

Artikelnummer	2022621
Typ	V-TEC PG11 SGR
Bezeichnung 1	Kabelverschraubung
Hersteller	OBO
Dimension	PG11
Farbe	silbergrau; RAL 7001
Werkstoff	Polyamid
Kleinste VK-Einheit	50
Mengeneinheit	Stück
Gewicht	0,89 kg
Gewichtseinheit	kg/100 St.

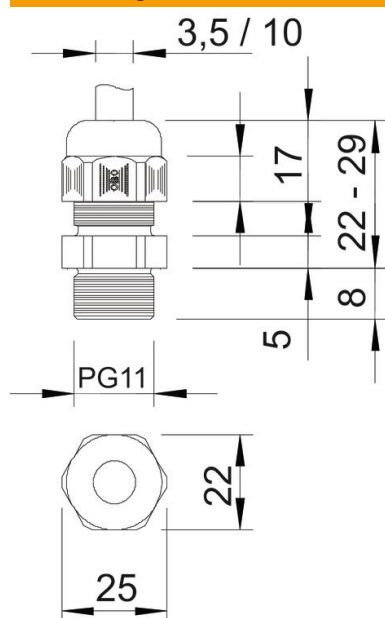
Technisches Datenblatt

Kabelverschraubung, PG-Gewinde, silbergrau

Artikelnummer: 2022621



Abmessungen



Maß E	25 mm
Maß L max.	29 mm
Maß L min.	22 mm
Maß L1	8 mm
Maß L2	5 mm
Maß L3	17 mm

Technisches Datenblatt

Kabelverschraubung, PG-Gewinde, silbergrau



Artikelnummer: 2022621

Technische Daten

Art der Dichtung	Dichtring
Ausführung	gerade
Biegeschutz	nein
Dichtbereich D max.	10 mm
Dichtbereich D min.	3,5 mm
explosionssgeschützt	nein
Flachkabelverschraubung	nein
für Ex-Zone	ohne
für Ex-Zone Gas	ohne
für Ex-Zone Staub	ohne
Gewinde	Pg 11
Gewindeart	PG
Gewindelänge	8 mm
Gewindenenngröße	11
Gewindesteigung	1,41 mm
Glasfaserverstärkt	nein
Halogenfrei	ja
Instabiler Drehmoment	2,5 Nm
Mehrfach Dichteinsatz	nein
Mit Gegenmutter	nein
Schlagfest	nein
Schlüsselweite	22
Schutzart	IP68
Sechskant Eckmaß	25 mm
Teilbare Verschraubung	nein
Temperatureinsatzbereich max.	65 °C
Temperatureinsatzbereich min.	-20 °C
Zugentl. und Verdrehenschutz D2 max.	10 mm
Zugentl. und Verdrehenschutz D2 min.	4,5 mm
Zugentlastungsmöglichkeit	ja