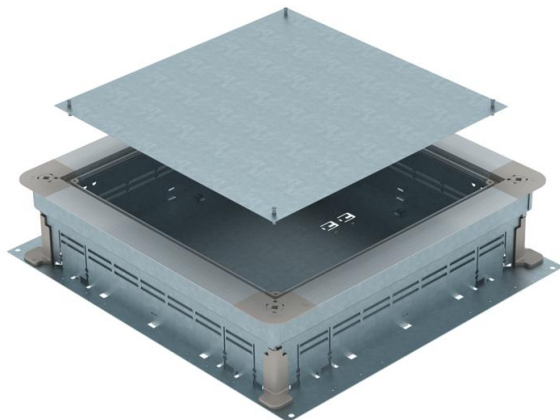


Technisches Datenblatt

UZD350-3 für Estrichhöhe 115-170 mm

Artikelnummer: 7410047



Unterflur Zug- und Abzweigdose für estrichüberdeckte Unterflur-Installationskanäle mit Seitenwänden aus Stahlblech. Zur Montage von Einbaueinheiten in Montagedeckel (separat zu bestellen). Lässt sich stufenlos auf Estrichnennhöhe nivellieren (Schnellnivellierung möglich) und der Estrich kann bündig an die Estrichabzugskante angearbeitet werden. Mit schalltechnischer Entkopplungsmöglichkeit nach Estrichverlegung und mit Systemzubehör auch für Schwerlastanwendung verwendbar.
Seitenwände vorbereitet für Kanalbreiten 250 und 350 mm.



St Stahl

FS bandverzinkt

Stammdaten

Artikelnummer	7410047
Typ	UZD 115170 350-3
Bezeichnung 1	Zug- und Abzweigdose
Bezeichnung 2	für Estrichhöhe 115-170mm
Hersteller	OBO
Dimension	510x467x115
Werkstoff	Stahl
Oberfläche	bandverzinkt
Oberflächennorm	DIN EN 10346
Kleinste VK-Einheit	1
Mengeneinheit	Stück
Gewicht	665 kg
Gewichtseinheit	kg/100 St.

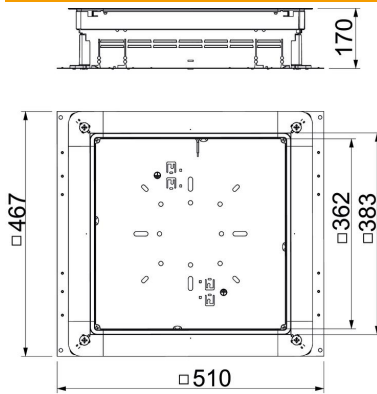
Technisches Datenblatt

UZD350-3 für Estrichhöhe 115-170 mm

Artikelnummer: 7410047



Abmessungen



Maß a	362 mm
Maß A	467 mm
Maß B	510 mm
Maß b	383 mm

Technische Daten

Bodenblech	ja
Deckelausführung	universal
Dichtungseinbaumöglichkeit	ja
Einbauöffnung für Aufflurtank	nein
Entkoppelbar	ja
Estrichhöhe max.	170 mm
Estrichhöhe min.	115 mm
für Rohranschluss	nein
Geeignet für estrichbündigen geschlossenen Unterflurkanal	nein
Geeignet für estrichüberdeckten Unterflurkanal	ja
Kanalbreite max.	350 mm
Kanalbreite min.	190 mm
Kanalhöhe max.	48 mm
Kanalhöhe min.	28 mm
Mindestestrichhöhe	115
Nenngröße	350 mm
Nivellierbereich max.	170 mm
Nivellierbereich min.	115 mm