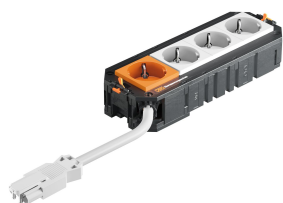


Technisches Datenblatt

UTC4 mit 3+1 Schutzkontakt-Steckdosen, 1 Steckdose mit
Überspannungsschutz

Artikelnummer: 7404686



Anschlussfertiger Universalträger UTC4 mit halogenfreier Anschlussleitung. Er verfügt über drei vorinstallierte 33° Schutzkontakt-Steckdosen in weiß und eine 33° Schutzkontakt-Steckdose in reinorange mit 16 A. Die Schutzkontakt-Steckdose in reinorange ist durch ein Überspannungsschutz-Modul Typ 3 nach DIN EN 61643-11 gesichert. Passend zu den Verbindungsleitungen VL und den Geräteeinbaueinheiten der Nenngröße R7, R9 und 9.



Stammdaten

Artikelnummer	7404686
Typ	UTC4 G W3OR1 Ü
Bezeichnung 1	Universalträger Connect GST18
Bezeichnung 2	VDE, 3f. weiß, 1f. orange, ÜSM
Hersteller	OBO
Dimension	208x76x45
Kleinste VK-Einheit	1
Mengeneinheit	Stück
Gewicht	33,53 kg
Gewichtseinheit	kg/100 St.

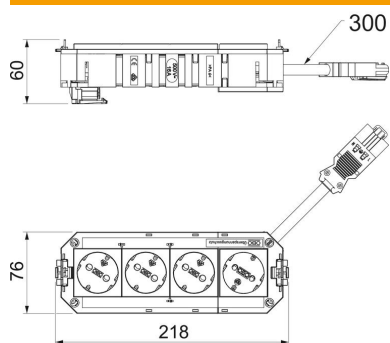
Technisches Datenblatt

UTC4 mit 3+1 Schutzkontakt-Steckdosen, 1 Steckdose mit
Überspannungsschutz

Artikelnummer: 7404686



Abmessungen



Länge	218 mm
Breite	76 mm
Höhe	60 mm

Technische Daten

Anzahl der Anschlüsse	2
Anzahl der einbaubaren Geräte	4
Ausführung	3-fach reinweiß/1-fach reinorange
Leitungslänge	300 mm
Leitungsquerschnitt	2,5 mm ²
Steckdosenkombination	sonstige
Stecksystem	GST18
Steckverbindersystem systemgebunden	ja
Stromkreis	2
Systemlänge	208 mm
Überspannungsschutz	ja