

Technisches Datenblatt

UP Unterputz-Gerätedose 46, doppelte Ausführung

Artikelnummer: 2003722



Doppelte Unterputz-Gerätedose für den Einsatz in Mauerwerk mit einer Einbautiefe von mindestens 46 mm.

- Beidseitig koppelbarer Verbindungsstutzen mit Bajonettverschluss
 - 4 Kombi-Rohreinführungen Ø 20 und 25 mm
 - 6 Einführungen bis Ø 20 mm
 - 2 Einführungen bis Ø 20 mm im Boden
- Geprüft nach DIN EN 60670-1, DIN EN 60670-22 und DIN 49073-1.



PP Polypropylen

Stammdaten

Artikelnummer	2003722
Typ	UG 46-DV
Bezeichnung 1	UP Gerätedose
Bezeichnung 2	doppelte Ausführung
Lieferbar ab	01.10.2021
Hersteller	OBO
Dimension	2x Ø60xH46mm
Farbe	tiefschwarz / blaugrau
Werkstoff	Polypropylen
Kleinste VK-Einheit	10
Mengeneinheit	Stück
Gewicht	3,72 kg
Gewichtseinheit	kg/100 St.

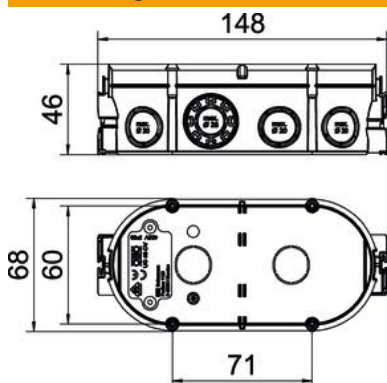
Technisches Datenblatt

UP Unterputz-Gerätedose 46, doppelte Ausführung

Artikelnummer: 2003722



Abmessungen



Länge	148 mm
Breite	68 mm
Höhe	46 mm

Technische Daten

Anzahl der Einführungen	12
Art der Einführung	NYM-Leitungen, Datenleitungen und Wellrohre
Art der Gehäusedurchführung	Ausbrechöffnung
Ausführung	Doppel
Bauform	Gerätedose
Befestigung der Geräte	Schrauben oder Spreizkrallen
Deckel	ohne
Deckelbefestigung	Schrauben
Einführung von Hinten	ja
flammwidrig	nach VDE 0471/IEC 60695-2-11, Prüftemperatur 650°C
Form	oval
für Rohrdurchmesser	20/25 mm
Halogenfrei	ja
Kombi-Einführungen Ø 20 / 25 mm	4
Mit Schrauben	nein
Nennquerschnitt max.	2,5 mm ²
Nennquerschnitt min.	1,5 mm ²
Röhreinführungen Ø 20 mm	8
Schlagfest	ja
Schutzart	IP30
Luftdicht	nein
Bemessungsspannung	400 V