

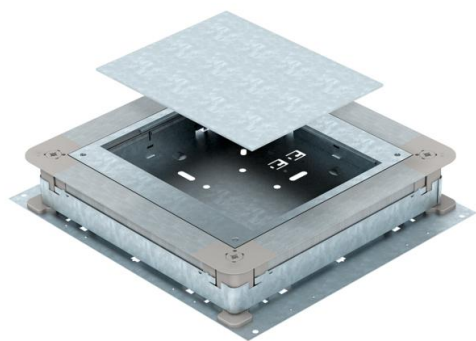
Technisches Datenblatt

UGD250-3 für eckige Einbaueinheiten, für Estrichhöhe 70-125 mm

Artikelnummer: 7410083



Unterflur-Gerätedose für estrichüberdeckte Unterflur-Installationskanäle mit Seitenwänden aus Stahlblech. Zur Montage von Einbaueinheiten der ausgewählten Nenngröße. Lässt sich stufenlos auf Estrichhöhe nivellieren (Schnellnivellierung möglich) und der Estrich kann bündig an die Estrichabzugskante angearbeitet werden. Mit schalltechnischer Entkopplungsmöglichkeit nach Estrichverlegung und mit Systemzubehör auch für Schwerlastanwendung verwendbar. Seitenwände vorbereitet für Kanalbreiten 190 und 250 mm.



St Stahl

FS bandverzinkt

Stammdaten

Artikelnummer	7410083
Typ	UGD 250-3 6
Bezeichnung 1	Unterflur-Gerätedose
Bezeichnung 2	250-3 für GES6
Hersteller	OBO
Dimension	410x367x70
Werkstoff	Stahl
Oberfläche	bandverzinkt
Oberflächennorm	DIN EN 10346
Kleinste VK-Einheit	1
Mengeneinheit	Stück
Gewicht	584 kg
Gewichtseinheit	kg/100 St.

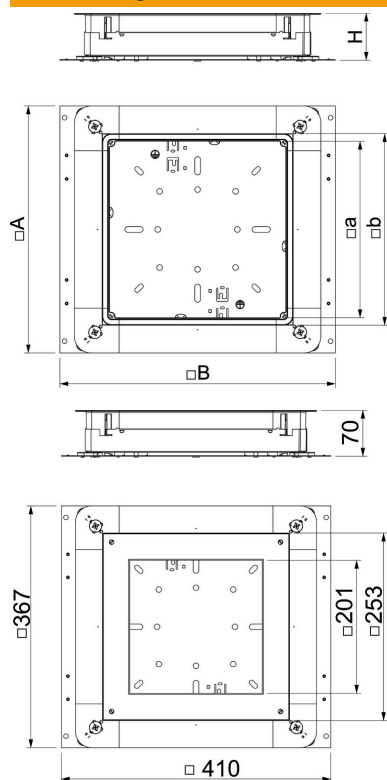
Technisches Datenblatt

UGD250-3 für eckige Einbaueinheiten, für Estrichhöhe 70-125 mm

Artikelnummer: 7410083



Abmessungen



Maß a	201 mm
Maß A	367 mm
Maß B	410 mm
Maß b	253 mm

Technisches Datenblatt

UGD250-3 für eckige Einbaueinheiten, für Estrichhöhe 70-125 mm

Artikelnummer: 7410083



Technische Daten

Bodenblech	ja
Bodenbündig versenkbar	ja
Dichtungseinbaumöglichkeit	ja
Einbauöffnung für Aufflurtank	nein
Einbauöffnung für Einbaueinheit	rechteckig
Entkoppelbar	ja
Estrichhöhe max.	125 mm
Estrichhöhe min.	70 mm
für Rohranschluss	nein
Geeignet für estrichbündigen geschlossenen Unterflurkanal	nein
Geeignet für estrichüberdeckten Unterflurkanal	ja
Geeignet für Unterflurkanal	nein
Installationsraum max.	11,63 dm ³
Installationsraum min.	6,09 dm ³
Kanalbreite max.	250 mm
Kanalbreite min.	190 mm
Kanalhöhe max.	48 mm
Kanalhöhe min.	28 mm
Mindestestrichhöhe	70
Nenngröße	250 mm
Nenngröße für Geräteeinbaueinheiten	6
Nivellierbereich max.	125 mm
Nivellierbereich min.	70 mm