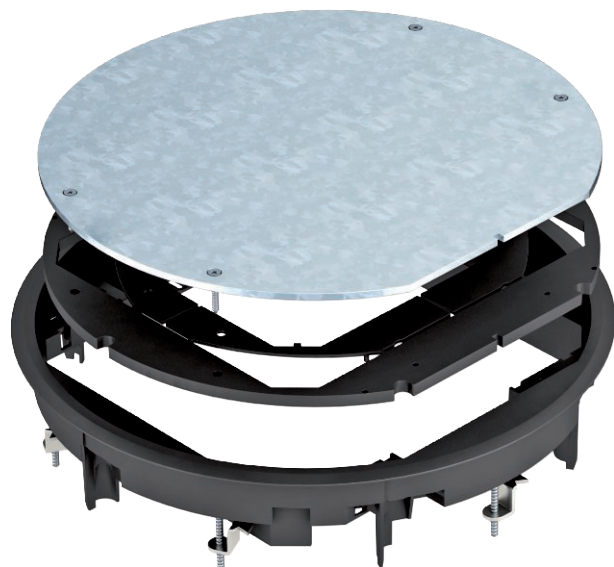


Technisches Datenblatt

Revisionsabdeckung ZESR9

Art.-Nr. 7406806



Zugdoseneinsatz zum Blindverschluss einer runden Montageöffnung der Nenngröße R9 in Kanalsystemen sowie in Doppel- und Hohlböden im Innenbereich. Mit Universalbefestigungswinkel. Teppichschutzrahmen aus Polyamid. Bodenbelagstärke max. 12 mm.

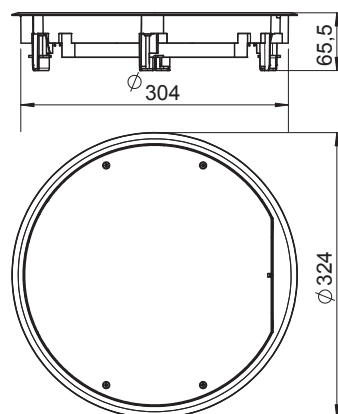


PA Polyamid

Stammdaten

| | |
|--------------------------|----------------------|
| Art.-Nr. | 7406806 |
| Typ | ZESR9-2 U12T9011 |
| Bezeichnung 1 | Zugdoseneinsatz |
| Bezeichnung 2 | für Universalmontage |
| Dimension | Ø324X65,5 |
| Farbe | graphitschwarz |
| RAL-Nummer | 9011 |
| Werkstoff | Polyamid |
| Werkstoff Kürzel | PA |
| Kleinste VK-Einheit (VG) | 1 Stück |
| Gewicht | 298,00 kg/100 St. |

Technische Daten



| | |
|--|-------------------------------------|
| Länge | 324,00 mm |
| Breite | 324,00 mm |
| Höhe | 65,50 mm |
| Außendurchmesser | 324,00 mm |
| Einbaudurchmesser | 304 |
| Anzahl der einbaubaren Geräte | 0 |
| Ausführung | rund |
| Ausführung Leitungsauslass | Kein Leitungsauslass |
| Bodenbelagdicke | 12,00 mm |
| Bodenpflege | trocken |
| Einbautiefe | 63,00 mm |
| Fußbodenhöhe | 63 mm |
| Geeignet für Nasspflege | <input type="checkbox"/> |
| Geeignet für estrichüberdeckten Unterflurkanal | <input checked="" type="checkbox"/> |
| Geeignet für Doppelbodeneinbau | <input checked="" type="checkbox"/> |
| Geeignet für Hohlbodeneinbau | <input checked="" type="checkbox"/> |
| Geeignet für Unterflurkanal | <input checked="" type="checkbox"/> |
| Nenngröße für Geräteeinbaueinheiten | R9 |
| Geeignet für Unterflurdose | 350 |

Technisches Datenblatt

Revisionsabdeckung ZESR9

Art.-Nr. 7406806



Technische Daten

| | |
|-------------------------------|---------------------|
| Öffnungsmechanismus | Werkzeug |
| Rahmenausführung | Teppichschutzrahmen |
| Vertikale Last, große Fläche | bis 5.000 N |
| Vertikale Last, kleine Fläche | bis 3.000 N |