

Technisches Datenblatt

Revisionsabdeckung ZESR9

Art.-Nr. 7406805



Zugdoseneinsatz zum Blindverschluss einer runden Montageöffnung der Nenngröße R9 in Kanalsystemen sowie in Doppel- und Hohlböden im Innenbereich. Mit Universalbefestigungswinkel. Teppichschutzrahmen aus Polyamid. Bodenbelagstärke max. 12 mm.

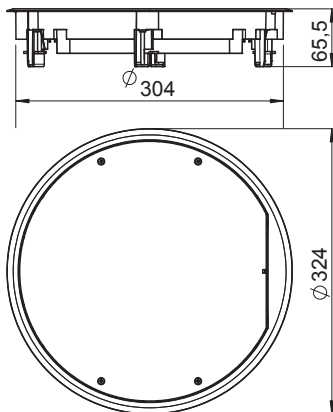


PA Polyamid

Stammdaten

Art.-Nr.	7406805
Typ	ZESR9-2 U12T7011
Bezeichnung 1	Zugdoseneinsatz
Bezeichnung 2	für Universalmontage
Dimension	Ø324X65,5
Farbe	eisengrau
RAL-Nummer	7011
Werkstoff	Polyamid
Werkstoff Kürzel	PA
Kleinste VK-Einheit (VG)	1 Stück
Gewicht	298,00 kg/100 St.

Technische Daten



Länge	324,00 mm
Breite	324,00 mm
Höhe	65,50 mm
Außendurchmesser	324,00 mm
Einbaudurchmesser	304
Anzahl der einbaubaren Geräte	0
Ausführung	rund
Ausführung Leitungsauslass	Kein Leitungsauslass
Bodenbelagdicke	12,00 mm
Bodenpflege	trocken
Einbautiefe	63,00 mm
Fußbodenhöhe	63 mm
Geeignet für Nasspflege	<input type="checkbox"/>
Geeignet für estrichüberdeckten Unterflurkanal	<input checked="" type="checkbox"/>
Geeignet für Doppelbodeneinbau	<input checked="" type="checkbox"/>
Geeignet für Hohlbodeneinbau	<input checked="" type="checkbox"/>
Geeignet für Unterflurkanal	<input checked="" type="checkbox"/>
Nenngröße für Geräteeinbaueinheiten	R9

Technisches Datenblatt

Revisionsabdeckung ZESR9

Art.-Nr. 7406805



Technische Daten

Geeignet für Unterflurdose	350
Öffnungsmechanismus	Werkzeug
Rahmenausführung	Teppichschutzrahmen
Vertikale Last, große Fläche	bis 5.000 N
Vertikale Last, kleine Fläche	bis 3.000 N