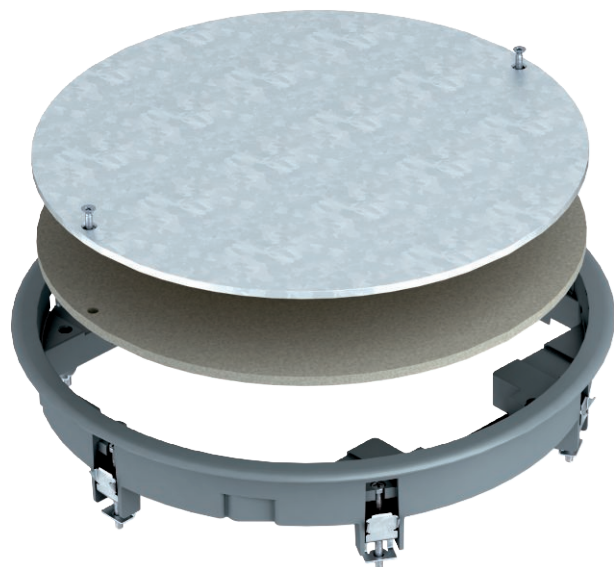


Technisches Datenblatt

Revisionsabdeckung ZESR7

Art.-Nr. 7406788



Zugdoseneinsatz zum Blindverschluss einer runden Montageöffnung der Nenngröße R7 in Kanalsystemen sowie in Doppel- und Hohlböden im Innenbereich. Mit Universalbefestigungswinkel. Teppichschutzrahmen aus Polyamid.

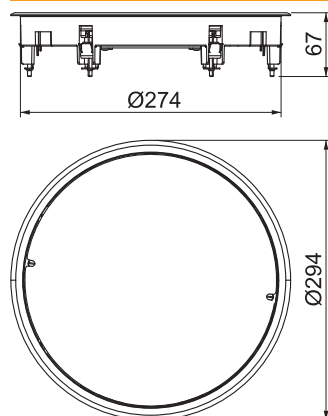


PA Polyamid

Stammdaten

Art.-Nr.	7406788
Typ	ZESR7 10U 7011
Bezeichnung 1	Zugdoseneinsatz
Bezeichnung 2	für Universalmontage
Dimension	Ø294x33
Farbe	eisengrau
RAL-Nummer	7011
Werkstoff	Polyamid
Werkstoff Kürzel	PA
Kleinste VK-Einheit (VG)	1 Stück
Gewicht	225,80 kg/100 St.

Technische Daten



Länge	294,00 mm
Breite	294,00 mm
Höhe	54,00 mm
Außendurchmesser	294,00 mm
Einbaudurchmesser	274
Anzahl der einbaubaren Geräte	0
Ausführung	rund
Ausführung Leitungsauslass	Kein Leitungsauslass
Bodenbelagdicke	10,00 mm
Bodenpflege	trocken
Einbautiefe	64,00 mm
Fußbodenhöhe	64 mm
Geeignet für Nasspflege	<input type="checkbox"/>
Geeignet für estrichüberdeckten Unterflurkanal	<input checked="" type="checkbox"/>
Geeignet für Doppelbodeneinbau	<input checked="" type="checkbox"/>
Geeignet für Hohlbodeneinbau	<input checked="" type="checkbox"/>
Geeignet für Unterflurkanal	<input checked="" type="checkbox"/>
Nenngröße für Geräteeinbaueinheiten	R7
Geeignet für Unterflurdose	350

Technisches Datenblatt

Revisionsabdeckung ZESR7

Art.-Nr. 7406788



Technische Daten

Öffnungsmechanismus	Werkzeug
Rahmenausführung	Teppichschutzrahmen
Vertikale Last, große Fläche	bis 5.000 N
Vertikale Last, kleine Fläche	bis 3.000 N