

Technisches Datenblatt

Kanalverbindungswinkel (leitend)

Art.-Nr. 7400980



Verbindungswinkel für die leitende Verbindung zwischen estrichüberdeckten Kanälen und Unterflurdosen UZD und UGD.

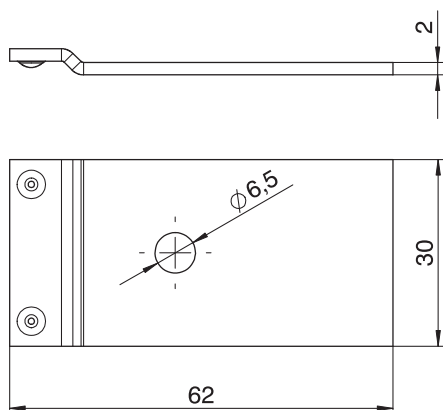


St	Stahl
FS	bandverzinkt

Stammdaten

Art.-Nr.	7400980
Typ	VW E
Bezeichnung 1	Verbindungswinkel
Bezeichnung 2	leitend
Werkstoff	Stahl
Werkstoff Kürzel	St
Oberfläche	bandverzinkt
Oberfläche nach DIN	DIN EN 10346
Oberfläche Kürzel	FS
Kleinste VK-Einheit (VG)	20 Stück
Gewicht	2,80 kg/100 St.

Technische Daten



Abdeckung Montageöffnung	<input type="checkbox"/>
Ausführung	sonstige
Blechstärke Oberteil	
Blechstärke Unterteil	
Bodenblech	<input type="checkbox"/>
Deckelbefestigung rastend	<input type="checkbox"/>
Dichtungseinbaumöglichkeit	<input type="checkbox"/>
Einsatzbereich	estrichüberdeckt
Entkoppelbar	<input type="checkbox"/>
Geeignet für estrichüberdeckten Unterflurkanal	<input checked="" type="checkbox"/>
Geeignet für estrichbündigen geschlossenen Unterflurkanal	<input type="checkbox"/>
Geeignet für estrichbündigen offenen Unterflurkanal	<input type="checkbox"/>
Mit Anschlussöffnung	<input type="checkbox"/>
Mit Potenzialausgleich	<input checked="" type="checkbox"/>
Mit Überstand	<input type="checkbox"/>
Oberteil abnehmbar	<input type="checkbox"/>