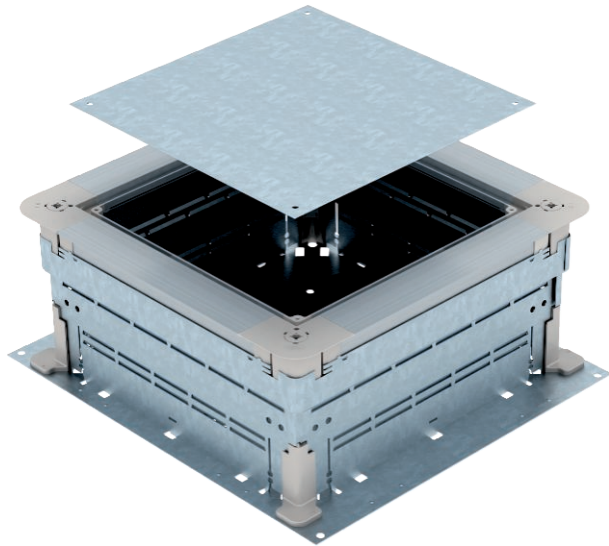


Technisches Datenblatt

UZD250-3 für Estrichhöhe 165-220 mm

Art.-Nr. 7410052



Unterflur Zug- und Abzweigdose für estrichüberdeckte Unterflur-Installationssysteme.
Seitenwände vorbereitet für Kanalbreiten 250 mm.

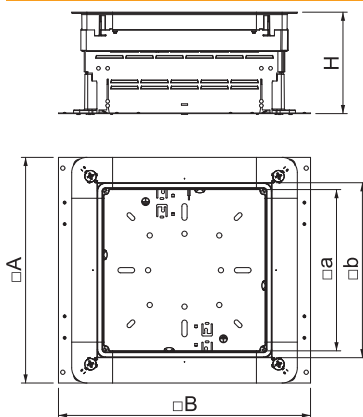


St	Stahl
FS	bandverzinkt

Stammdaten

Art.-Nr.	7410052
Typ	UZD 165220 250-3
Bezeichnung 1	Zug- und Abzweigdose
Bezeichnung 2	für Estrichhöhe 165-220mm
Dimension	410x367x165
Werkstoff	Stahl
Werkstoff Kürzel	St
Oberfläche	bandverzinkt
Oberfläche nach DIN	DIN EN 10346
Oberfläche Kürzel	FS
Kleinste VK-Einheit (VG)	1 Stück
Gewicht	530,00 kg/100 St.

Technische Daten



Maß A	367,00 mm
Maß B	410,00 mm
Maß a	262,00 mm
Maß b	283,00 mm
Bodenbündig versenkbar	<input type="checkbox"/>
Bodenblech	<input checked="" type="checkbox"/>
Deckelausführung	universal
Dichtungseinbaumöglichkeit	<input checked="" type="checkbox"/>
Installationsraum	15,66 - 21,20 dm ³
Einbauöffnung für Aufflurtank	<input type="checkbox"/>
Entkoppelbar	<input checked="" type="checkbox"/>
Estrichhöhe	165-220 mm
für Rohranschluss	<input type="checkbox"/>
Geeignet für estrichbündigen geschlossenen Unterflurkanal	<input type="checkbox"/>
Geeignet für estrichüberdeckten Unterflurkanal	<input checked="" type="checkbox"/>
Geeignet für Unterflurkanal	<input checked="" type="checkbox"/>
Kanalbreite	250,00 - 250,00 mm
Kanalhöhe	28,00 - 48,00 mm

Technisches Datenblatt

UZD250-3 für Estrichhöhe 165-220 mm

Art.-Nr. 7410052



Technische Daten

Mindestestrichhöhe	165
Nenngröße	250,00 mm
Nivellierbereich	165,00 - 220,00 mm