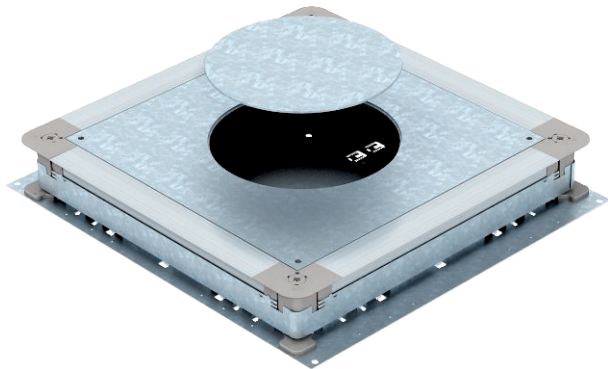


Technisches Datenblatt

UGD350-3 für runde Einbaueinheiten, für Estrichhöhe
70-125 mm
Art.-Nr. 7410116



Unterflur-Gerätedose für estrichüberdeckte Unterflur-Installationskanäle mit Seitenwänden aus Stahlblech. Zur Montage von Einbaueinheiten der ausgewählten Nenngröße. Lässt sich stufenlos auf Estrichhöhe nivellieren (Schnellnivellierung möglich) und der Estrich kann bündig an die Estrichabzugskante angearbeitet werden. Mit schalltechnischer Entkopplungsmöglichkeit nach Estrichverlegung und mit Systemzubehör auch für Schwerlastanwendung verwendbar.

Seitenwände vorbereitet für Kanalbreiten 190, 250 und 350 mm.

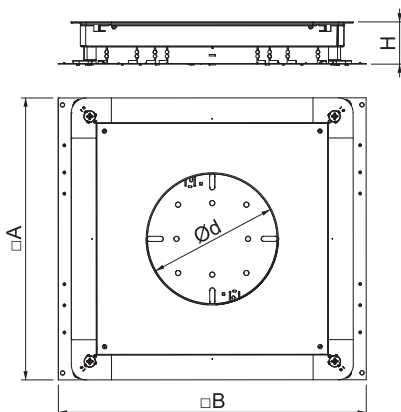


St	Stahl
FS	bandverzinkt

Stammdaten

Art.-Nr.	7410116
Typ	UGD 350-3 R4
Bezeichnung 1	Unterflur-Gerätedose
Bezeichnung 2	350-3 für GESR4
Dimension	510x467x70
Werkstoff	Stahl
Werkstoff Kürzel	St
Oberfläche	bandverzinkt
Oberfläche nach DIN	DIN EN 10346
Oberfläche Kürzel	FS
Kleinste VK-Einheit (VG)	1 Stück
Gewicht	910,00 kg/100 St.

Technische Daten



Maß A	467,00 mm
Maß B	510,00 mm
Maß a	362,00 mm
Maß b	383,00 mm
Maß d Ø	215,00 mm
Bodenblech	<input checked="" type="checkbox"/>
Dichtungseinbaumöglichkeit	<input checked="" type="checkbox"/>
Einbauöffnung für Aufflurtank	<input type="checkbox"/>
Einbauöffnung für Einbaueinheit	rund
Entkoppelbar	<input checked="" type="checkbox"/>
Estrichhöhe	70-125 mm
für Rohranschluss	<input type="checkbox"/>
Geeignet für estrichbündigen geschlossenen Unterflurkanal	<input type="checkbox"/>
Geeignet für estrichüberdeckten Unterflurkanal	<input checked="" type="checkbox"/>
Geeignet für Unterflurkanal	<input checked="" type="checkbox"/>
Kanalbreite	190,00 - 350,00 mm
Kanalhöhe	28,00 - 48,00 mm
Mindestestrichhöhe	70
Nenngröße	350,00 mm
Nenngröße für Geräteeinbaueinheiten	R4
Nivellierbereich	70,00 - 125,00 mm