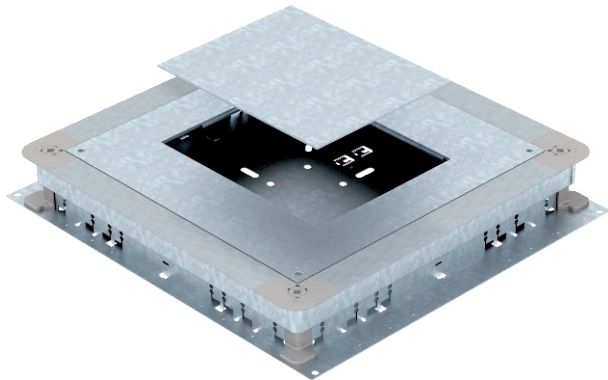


Technisches Datenblatt

UGD350-3 für eckige Einbaueinheiten, für Estrichhöhe
70-125 mm
Art.-Nr. 7410108



Unterflur-Gerätedose für estrichüberdeckte Unterflur-Installationskanäle mit Seitenwänden aus Stahlblech. Zur Montage von Einbaueinheiten der ausgewählten Nenngröße. Lässt sich stufenlos auf Estrichnennhöhe nivellieren (Schnellnivellierung möglich) und der Estrich kann bündig an die Estrichabzugskante angearbeitet werden. Mit schalltechnischer Entkopplungsmöglichkeit nach Estrichverlegung und mit Systemzubehör auch für Schwerlastanwendung verwendbar.

Seitenwände vorbereitet für Kanalbreiten 190, 250 und 350 mm.

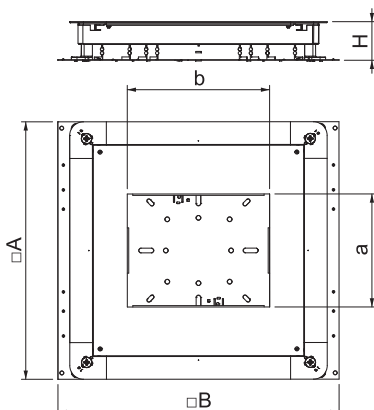


St	Stahl
FS	bandverzinkt

Stammdaten

Art.-Nr.	7410108
Typ	UGD 350-3 6
Bezeichnung 1	Unterflur-Gerätedose
Bezeichnung 2	350-3 für GES6
Dimension	510x467x70
Werkstoff	Stahl
Werkstoff Kürzel	St
Oberfläche	bandverzinkt
Oberfläche nach DIN	DIN EN 10346
Oberfläche Kürzel	FS
Kleinste VK-Einheit (VG)	1 Stück
Gewicht	898,00 kg/100 St.

Technische Daten



Ma A	467,00 mm
Ma B	510,00 mm
Ma a	201,00 mm
Ma b	253,00 mm
Bodenbndig versenkbar	<input type="checkbox"/>
Bodenblech	<input checked="" type="checkbox"/>
Dichtungseinbaumglichkeit	<input checked="" type="checkbox"/>
Einbauffnung fr Aufflurtank	<input type="checkbox"/>
Einbauffnung fr Einbaueinheit	rechteckig
Entkoppelbar	<input checked="" type="checkbox"/>
Estrichhhe	70-125 mm
fr Rohranschluss	<input type="checkbox"/>
Geeignet fr estrichbndigen geschlossenen Unterflurkanal	<input type="checkbox"/>
Geeignet fr estrichberdeckten Unterflurkanal	<input checked="" type="checkbox"/>
Kanalbreite	190,00 - 350,00 mm
Kanalhhe	28,00 - 48,00 mm
Mindestestrichhhe	70
Nenngre	350,00 mm
Nenngre fr Gerteeinbaueinheiten	6
Nivellierbereich	70,00 - 125,00 mm