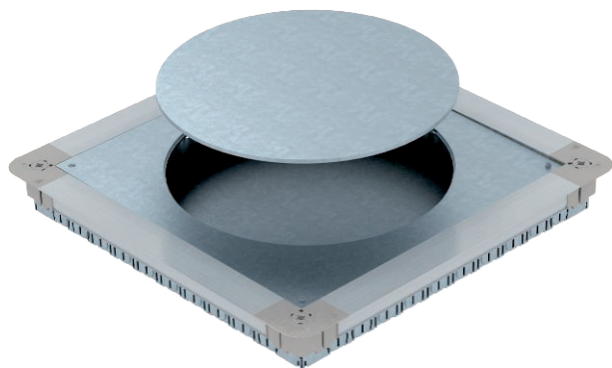


# Technisches Datenblatt

## Unterflurdose UGD350-3 für GESR9/55

Art.-Nr. 7410064



Unterflur-Gerätedose mit Montagedeckel und Deckelblindplatte mit Seitenwänden aus Stahlblech. Für den Einbau eines quadratischen Geräteeinsatzes GESR 55 in Estrichhöhen ab 55 mm. Lässt sich stufenlos auf Estrichnennhöhe nivellieren und der Estrich kann bündig an die Estrichabzugskante angearbeitet werden. Mit Rohreinführungsöffnungen je Seite 7 x M20, 3 x M25, 4 x M32. Nutzbare Rohrgröße bei einer Systemhöhe von 55 mm: M20.

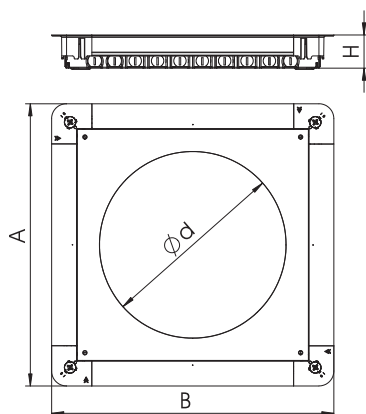


<b>St</b>	Stahl
<b>FS</b>	bandverzinkt

### Stammdaten

Art.-Nr.	7410064
Typ	UGD55 350-3R9R
Bezeichnung 1	Unterflur-Gerätedose
Bezeichnung 2	für GESR9/55UV
Dimension	467x467x55
Werkstoff	Stahl
Werkstoff Kürzel	St
Oberfläche	bandverzinkt
Oberfläche nach DIN	DIN EN 10346
Oberfläche Kürzel	FS
Kleinste VK-Einheit (VG)	1 Stück
Gewicht	775,00 kg/100 St.

### Technische Daten



Maß A	467,00 mm
Maß B	467,00 mm
Maß d Ø	305,00 mm
Maß h	55,00 mm
Ausbaumöglichkeit	für Einbau von Installationsgeräten
Bodenpflege	trocken
Bodenbündig versenkbar	<input checked="" type="checkbox"/>
Bodenblech	<input checked="" type="checkbox"/>
Deckelausführung	rund
Dichtungseinbaumöglichkeit	<input type="checkbox"/>
Einbauöffnung für Aufflurtank	<input type="checkbox"/>
Einbauöffnung für Einbaueinheit	rund
Entkoppelbar	<input type="checkbox"/>
Estrichhöhe	55-80 mm
für Rohranschluss	<input checked="" type="checkbox"/>
Geeignet für estrichbündigen geschlossenen Unterflurkanal	<input type="checkbox"/>
Geeignet für estrichüberdeckten Unterflurkanal	<input type="checkbox"/>
Geeignet für Unterflurkanal	<input type="checkbox"/>
Nenngröße	350,00 mm
Nenngröße für Geräteeinbaueinheiten	R9