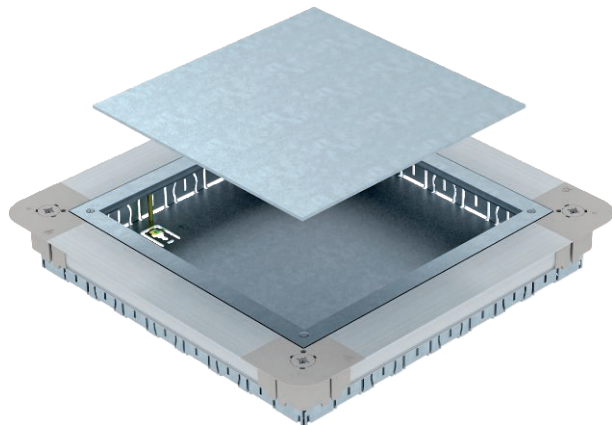


Technisches Datenblatt

Unterflurdose UGD250-3 für GES9R/55

Art.-Nr. 7410060



Unterflur-Gerätedose mit Montagedeckel und Deckelblindplatte mit Seitenwänden aus Stahlblech. Für den Einbau eines quadratischen Geräteeinsatzes GES9 55 in Estrichhöhen ab 55 mm. Lässt sich stufenlos auf Estrichnennhöhe nivellieren und der Estrich kann bündig an die Estrichabzugskante angearbeitet werden. Mit Rohreinführungsöffnungen je Seite 7 x M20, 3 x M25, 4 x M32. Nutzbare Rohrgröße bei einer Systemhöhe von 55 mm: M20.

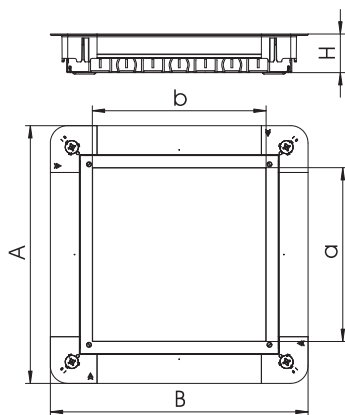


St	Stahl
FS	bandverzinkt

Stammdaten

Art.-Nr.	7410060
Typ	UGD55 250-3 9R
Bezeichnung 1	Unterflur-Gerätedose
Bezeichnung 2	für GES9/55UV
Dimension	367x367x55
Werkstoff	Stahl
Werkstoff Kürzel	St
Oberfläche	bandverzinkt
Oberfläche nach DIN	DIN EN 10346
Oberfläche Kürzel	FS
Kleinste VK-Einheit (VG)	1 Stück
Gewicht	430,00 kg/100 St.

Technische Daten



Maß A	367,00 mm
Maß B	367,00 mm
Maß a	244,00 mm
Maß b	244,00 mm
Maß h	55,00 mm
Ausbaumöglichkeit	für Einbau von Installationsgeräten
Bodenpflege	trocken
Bodenbündig versenkbar	<input checked="" type="checkbox"/>
Bodenblech	<input checked="" type="checkbox"/>
Deckelausführung	quadratisch
Dichtungseinbaumöglichkeit	<input type="checkbox"/>
Einbauöffnung für Auflurtank	<input type="checkbox"/>
Einbauöffnung für Einbaueinheit	quadratisch
Entkoppelbar	<input type="checkbox"/>
Estrichhöhe	55-80 mm
für Rohranschluss	<input checked="" type="checkbox"/>
Geeignet für estrichbündigen geschlossenen Unterflurkanal	<input type="checkbox"/>
Geeignet für estrichüberdeckten Unterflurkanal	<input type="checkbox"/>
Geeignet für Unterflurkanal	<input type="checkbox"/>
Nenngröße	250,00 mm
Nenngröße für Geräteeinbaueinheiten	9