

Technisches Datenblatt

Estrichdose für GES R2

Art.-Nr. 7428526



Nivellierbare Estrichdose für den Einbau der Installationsdose der Bodensteckdose GES R2. Mit 2x2 Einführungsöffnungen für Installationsrohre (M20/M25).

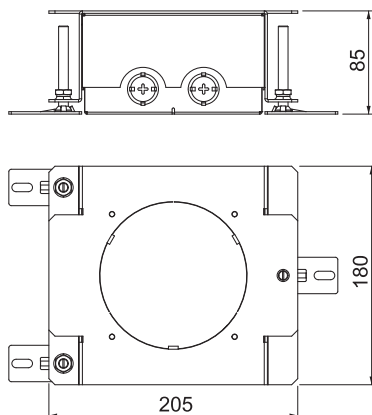


St	Stahl
FS	bandverzinkt

Stammdaten

Art.-Nr.	7428526
Typ	UD GES R2
Bezeichnung 1	Estrichdose
Bezeichnung 2	für GES R2
Werkstoff	Stahl
Werkstoff Kürzel	St
Oberfläche	bandverzinkt
Oberfläche nach DIN	DIN EN 10346
Oberfläche Kürzel	FS
Kleinste VK-Einheit (VG)	1 Stück
Gewicht	218,00 kg/100 St.

Technische Daten



Ausbaumöglichkeit	für Einbau von Installationsgeräten
Ausführung	rund
Ausführung	rund
Bodenblech	<input checked="" type="checkbox"/>
Dichtungseinbaumöglichkeit	<input type="checkbox"/>
Einbaudurchmesser	122
Einbauöffnung für Einbaueinheit	rund
Entkoppelbar	<input type="checkbox"/>
Estrichhöhe	85-130 mm
für Rohranschluss	<input checked="" type="checkbox"/>
Geeignet für estrichbündigen geschlossenen Unterflurkanal	<input type="checkbox"/>
Geeignet für estrichüberdeckten Unterflurkanal	<input type="checkbox"/>
Geeignet für Unterflurkanal	<input type="checkbox"/>
Geeignet für Hohlbodeneinbau	<input type="checkbox"/>
Geeignet für Doppelbodeneinbau	<input type="checkbox"/>
Mindestestrichhöhe	85
Nivellierbereich	85,00 - 130,00 mm