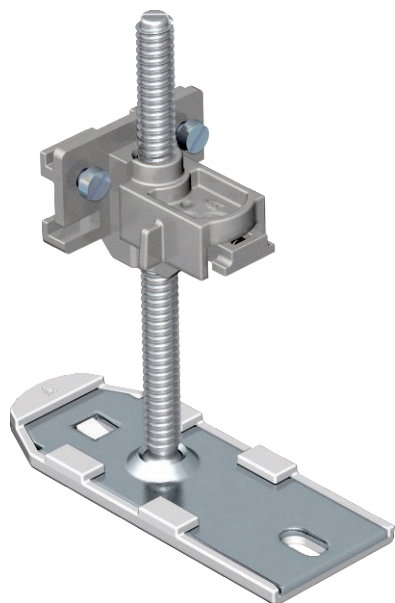


Technisches Datenblatt

Nivelliereinheit

Art.-Nr. 7425970



Komplette Nivelliereinheit mit Express-Einstellung der Höhe, zum Verbinden, Befestigen und Nivellieren von Kanaleinheiten der Systeme OKA-G und OKA-W. Für den zusätzlichen Bedarf.

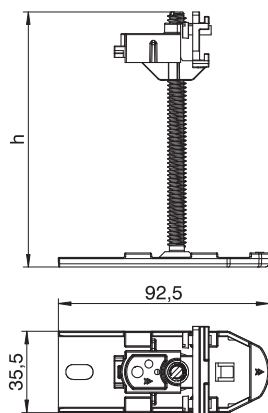


St Stahl

Stammdaten

Art.-Nr.	7425970
Typ	OKA NEVE 110
Bezeichnung 1	Nivelliereinheit
Bezeichnung 2	für OKA-G und OKA-W
Werkstoff	Stahl
Werkstoff Kürzel	St
Kleinste VK-Einheit (VG)	6 Stück
Gewicht	14,20 kg/100 St.

Technische Daten



Kanalhöhe	40,00 - 110,00 mm
Maß h	110,00 mm
Entkoppelbar	<input type="checkbox"/>
Geräteträger zur Aufnahme von Gerätebechern	<input type="checkbox"/>
Nivellierbereich	40,00 - 110,00 mm