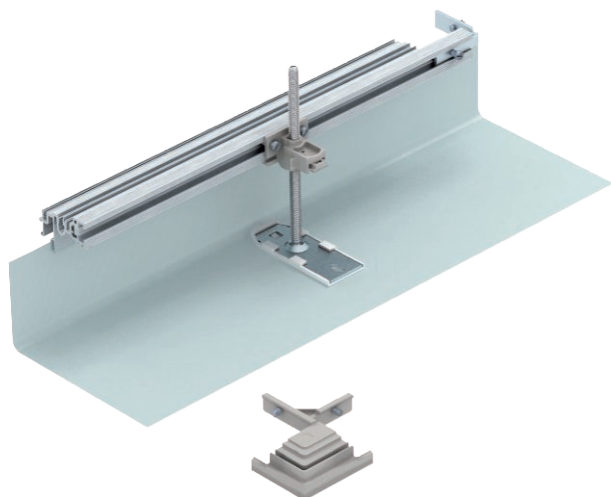


Technisches Datenblatt

Bausatz für Winkelabzweig nach rechts, Höhe 40-150 mm

Art.-Nr. 7423978



Für die bauseitige Herstellung eines Kanalabzweiges als 90° Winkel nach rechts. Mit allen zur Montage notwendigen Teilen. Passend zu den Kanalsystemen OKA-G und OKA-W.

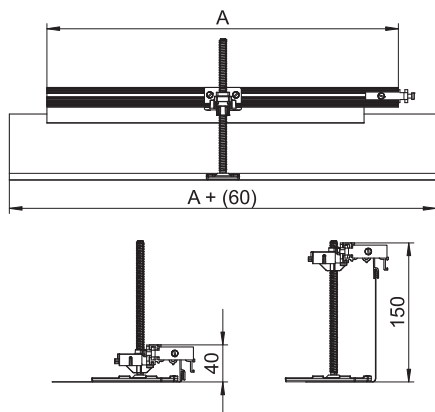


St	Stahl
FS	bandverzinkt

Stammdaten

Art.-Nr.	7423978
Typ	OKA-G60040150FBR
Bezeichnung 1	Abzweig rechts
Bezeichnung 2	für OKA-G und OKA-W
Werkstoff	Stahl
Werkstoff Kürzel	St
Oberfläche	bandverzinkt
Oberfläche nach DIN	DIN EN 10346
Oberfläche Kürzel	FS
Kleinste VK-Einheit (VG)	1 Stück
Gewicht	109,80 kg/100 St.

Technische Daten



Breite	600,00 mm
Abdeckung Montageöffnung	<input type="checkbox"/>
Bodenblech	<input type="checkbox"/>
Dichtungseinbaumöglichkeit	<input type="checkbox"/>
Deckelbefestigung rastend	<input type="checkbox"/>
Einbauöffnung für Aufflurtank	<input type="checkbox"/>
Entkoppelbar	<input type="checkbox"/>
Funktion	Abzweig
Geeignet für Dehnungsfuge	<input type="checkbox"/>
Geeignet für estrichbündigen geschlossenen Unterflurkanal	<input type="checkbox"/>
Geeignet für estrichbündigen offenen Unterflurkanal	<input type="checkbox"/>
Geeignet für estrichüberdeckten Unterflurkanal	<input type="checkbox"/>
Kanalhöhe	40,00 - 150,00 mm
Mindestestrichhöhe	40
Mit Überstand	<input checked="" type="checkbox"/>
Mit Trennwand	<input type="checkbox"/>
Mit Anschlussöffnung	<input type="checkbox"/>
Mit Potenzialausgleich	<input type="checkbox"/>
Nivellierbereich	0,00 - 110,00 mm
Oberteil abnehmbar	<input type="checkbox"/>