

Technisches Datenblatt

Kanalendstück, Höhe 40-240 mm

Art.-Nr. 7424302



Montagefertiger Kanalverschluss, bestehend aus einer flexiblen Schürze mit Seiten- und Bodenbelaganlegeprofilen. Im Lieferumfang enthalten sind Kanalverbindungswinkel und ein höhenverstellbarer Befestigungswinkel.

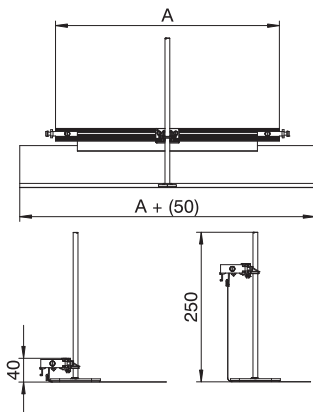


St	Stahl
FS	bandverzinkt

Stammdaten

Art.-Nr.	7424302
Typ	OKA-G30040240ES
Bezeichnung 1	Kanalendstück
Bezeichnung 2	für OKA-G und OKA-W
Werkstoff	Stahl
Werkstoff Kürzel	St
Oberfläche	bandverzinkt
Oberfläche nach DIN	DIN EN 10346
Oberfläche Kürzel	FS
Kleinste VK-Einheit (VG)	1 Stück
Gewicht	47,00 kg/100 St.

Technische Daten



Breite	300,00 mm
Maß h	40,00 mm
Geeignet für estrichbündigen geschlossenen Unterflurkanal	<input type="checkbox"/>
Geeignet für estrichbündigen offenen Unterflurkanal	<input checked="" type="checkbox"/>
Geeignet für estrichüberdeckten Unterflurkanal	<input type="checkbox"/>
Kanalhöhe	40,00 - 240,00 mm
Nivellierbereich	0,00 - 200,00 mm