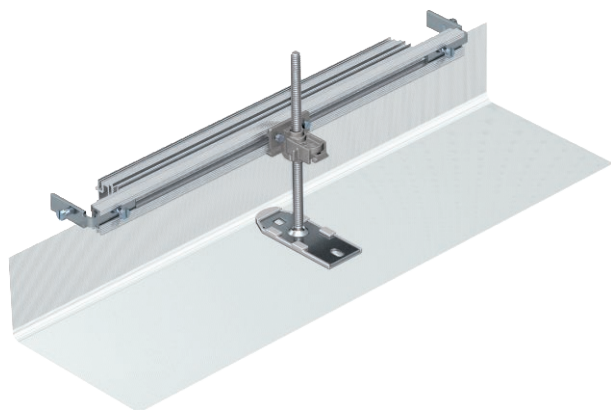


Technisches Datenblatt

Kanalendstück, Höhe 40-150 mm

Art.-Nr. 7424282



Montagefertiger Kanalverschluss, bestehend aus einer flexiblen Schürze mit Seiten- und Bodenbelaganlegeprofilen. Im Lieferumfang enthalten sind Kanalverbindungswinkel und ein höhenverstellbarer Befestigungswinkel.

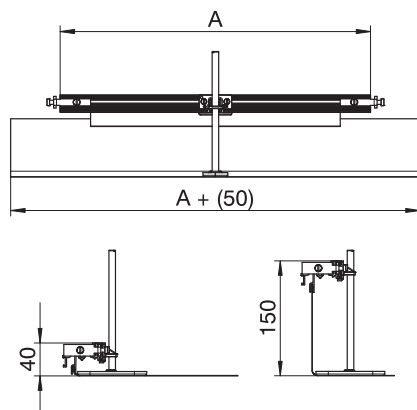


| | |
|-----------|--------------|
| St | Stahl |
| FS | bandverzinkt |

Stammdaten

| | |
|--------------------------|---------------------|
| Art.-Nr. | 7424282 |
| Typ | OKA-G30040150ES |
| Bezeichnung 1 | Kanalendstück |
| Bezeichnung 2 | für OKA-G und OKA-W |
| Werkstoff | Stahl |
| Werkstoff Kürzel | St |
| Oberfläche | bandverzinkt |
| Oberfläche nach DIN | DIN EN 10346 |
| Oberfläche Kürzel | FS |
| Kleinste VK-Einheit (VG) | 1 Stück |
| Gewicht | 45,00 kg/100 St. |

Technische Daten



| | |
|-----------------------------------------------------------|--------------------------|
| Breite | 300,00 mm |
| Maß h | 40,00 mm |
| Geeignet für estrichbündigen geschlossenen Unterflurkanal | <input type="checkbox"/> |
| Geeignet für estrichbündigen offenen Unterflurkanal | <input type="checkbox"/> |
| Geeignet für estrichüberdeckten Unterflurkanal | <input type="checkbox"/> |
| Kanalhöhe | 40,00 - 150,00 mm |
| Nivellierbereich | 0,00 - 110,00 mm |