

Technisches Datenblatt

Befestigungsset für GES9

Art.-Nr. 7399870



Befestigungswinkel für quadratischen Geräteinsatz GES9 zur Montage in In-Beton-Dose

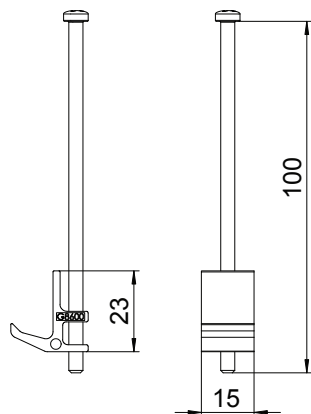


St	Stahl
FS	bandverzinkt

Stammdaten

Art.-Nr.	7399870
Typ	IB BGES9
Bezeichnung 1	Befestigungsset für GES9
Bezeichnung 2	in IBD
Werkstoff	Stahl
Werkstoff Kürzel	St
Oberfläche	bandverzinkt
Oberfläche nach DIN	DIN EN 10346
Oberfläche Kürzel	FS
Kleinste VK-Einheit (VG)	4 Stück
Gewicht	5,00 kg/100 St.

Technische Daten



Länge	22,00 mm
Breite	15,00 mm
Höhe	100,00 mm
Ausführung	sonstige
Deckelausführung	quadratisch
Einsatzbereich	im-Beton
Nenngröße für Geräteeinbaueinheiten	9
Oberteil abnehmbar	<input type="checkbox"/>