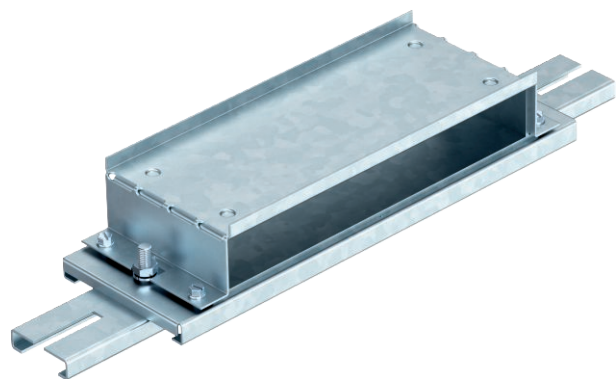


# Technisches Datenblatt

## Verbindungselement 48 mm

Art.-Nr. 7399892



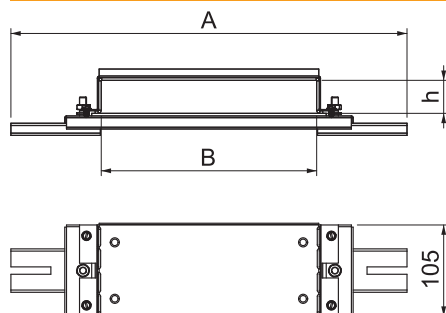
Zur Verbindung von Unterflur-Installationskanälen (Breite 250 mm)  
Mit zwei verstellbaren Aufnahmen für Nivelliereinheiten.

<b>St</b>	Stahl
<b>FS</b>	bandverzinkt

### Stammdaten

Art.-Nr.	7399892
Typ	IBVE 25048
Bezeichnung 1	Verbindungselement
Bezeichnung 2	für Kanal 25048
Werkstoff	Stahl
Werkstoff Kürzel	St
Oberfläche	bandverzinkt
Oberfläche nach DIN	DIN EN 10346
Oberfläche Kürzel	FS
Kleinste VK-Einheit (VG)	1 Stück
Gewicht	133,80 kg/100 St.

### Technische Daten



Länge	332,00 mm
Breite	105,00 mm
Höhe	76,00 mm
Maß B	250,00 mm
Maß h	48,00 mm
Ausführung	Lasche
Geeignet für Dehnungsfuge	<input type="checkbox"/>
Kanalbreite	250,00 mm
Kanalhöhe	48,00 mm
Mit Potenzialausgleich	<input checked="" type="checkbox"/>