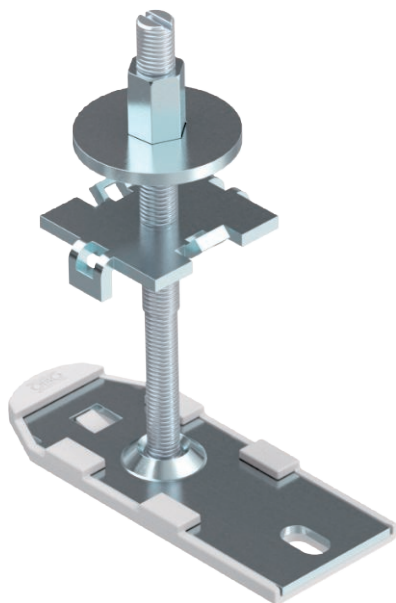


Technisches Datenblatt

Nivelliereinheit

Art.-Nr. 7399920



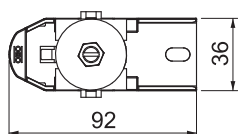
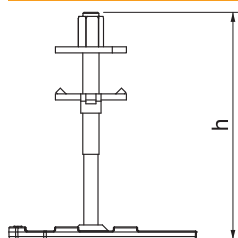
Nivelliereinheit-Set für IBK-Systembauteile.
Zur Nivellierung der Dosen, Verbinder und Stützen.

St	Stahl
FS	bandverzinkt

Stammdaten

Art.-Nr.	7399920
Typ	IBNEV 110
Bezeichnung 1	Nivelliereinheit
Bezeichnung 2	für IBK
Werkstoff	Stahl
Werkstoff Kürzel	St
Oberfläche	bandverzinkt
Oberfläche nach DIN	DIN EN 10346
Oberfläche Kürzel	FS
Kleinste VK-Einheit (VG)	10 Stück
Gewicht	15,00 kg/100 St.

Technische Daten



Länge	92,50 mm
Breite	36,00 mm
Höhe	110,00 mm
Maß h	110,00 mm
Ausführung	sonstige
Nivellierbereich	35,00 - 105,00 mm