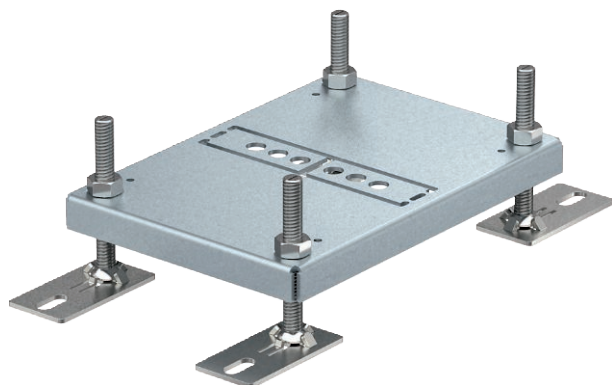


Technisches Datenblatt

Höhenerweiterung für Unterflur-Auslassdose UDL2-80

Art.-Nr. 7408568



Nivellierbare Höhenerweiterung für Unterflur-Auslassdose UDL2-80.

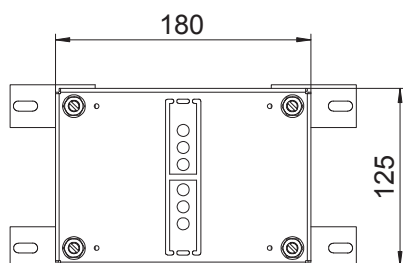


St	Stahl
FS	bandverzinkt

Stammdaten

Art.-Nr.	7408568
Typ	HE60 UDL2-80
Bezeichnung 1	Höhenerweiterung
Bezeichnung 2	für Unterflurdose UDL2-80
Dimension	180x125x15
Werkstoff	Stahl
Werkstoff Kürzel	St
Oberfläche	bandverzinkt
Oberfläche nach DIN	DIN EN 10346
Oberfläche Kürzel	FS
Kleinste VK-Einheit (VG)	1 Stück
Gewicht	68,30 kg/100 St.

Technische Daten



Ausführung	rechteckig
Nivellierbereich	10,00 - 60,00 mm