

Technisches Datenblatt

Geräteinsatz GRAF9 Universal, nass gepflegt mit Strukturdeckel Art.-Nr. 7405750



Geräteinsatz mit Tubus für nass gepflegte Böden für bis zu 12 Modul 45-Einzelgeräte in 3 Universalträger UT4, Einsatz in Kanalsystemen und Systemböden im Innenbereich.

Bis zu 9 Installationsgeräte mit 50er-Zentralplatte einsetzbar.

Geräteinsatz mit Tubus für nass gepflegte Böden, 3-zülig, für den Einbau des Montageträger MT9. Es können 3 Abdeckplatten der Bauform APMT5 installiert werden.

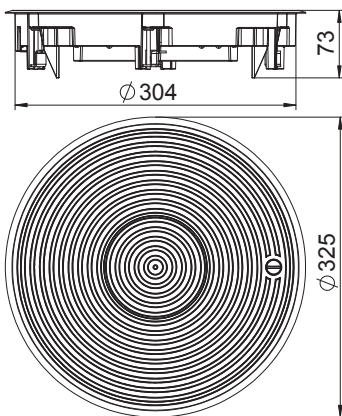


AIG Aluminiumdruckguss

Stammdaten

Art.-Nr.	7405750
Typ	GRAF9-2 U 9011
Bezeichnung 1	Geräteinsatz für Nasspflege
Bezeichnung 2	mit Strukturdeckel
Dimension	Ø325x74
Farbe	graphitschwarz
RAL-Nummer	9011
Werkstoff	Aluminiumdruckguss
Werkstoff Kürzel	AIG
Kleinste VK-Einheit (VG)	1 Stück
Gewicht	246,00 kg/100 St.

Technische Daten



Außendurchmesser	325,00 mm
Einbaudurchmesser	305
Anzahl der einbaubaren Geräte	12
Anzahl der Gerätebecher	3
Ausführung Leitungsauslass	Versenkbarer Tubus
Bodenbelagsschutzrahmen	<input checked="" type="checkbox"/>
Bodenpflege	nass
Ausführung	rund
Dichtungseinbaumöglichkeit	<input checked="" type="checkbox"/>
Einbautiefe	80,00 mm
Fußbodenhöhe	80 mm
Geeignet für Nasspflege	<input checked="" type="checkbox"/>
Geeignet für estrichbündigen geschlossenen Unterflurkanal	<input checked="" type="checkbox"/>
Geeignet für estrichüberdeckten Unterflurkanal	<input checked="" type="checkbox"/>
Geeignet für Doppelbodeneinbau	<input checked="" type="checkbox"/>
Geeignet für Hohlbodeneinbau	<input checked="" type="checkbox"/>
Geeignet für Unterflurkanal	<input checked="" type="checkbox"/>
Mit Bodenbelagsaussparung	<input type="checkbox"/>
Nenngröße für Geräteeinbaueinheiten	R9
Geeignet für Unterflurdose	350

Technisches Datenblatt

Geräteinsatz GRAF9 Universal, nass gepflegt mit
Strukturdeckel
Art.-Nr. 7405750



Technische Daten

Öffnungsmechanismus	Drehriegel
Rahmenausführung	Teppichschutzrahmen
Schwerlastausführung	<input checked="" type="checkbox"/>
Typ des Einbausystems	UT4
Zulassungen	VDE
Vertikale Last, kleine Fläche	bis 3.000 N
Vertikale Last, große Fläche	bis 10.000 N