

Technisches Datenblatt

Geräteinsatz mit Klappdeckel und Rastschieber, GES
R2, Nickel
Art.-Nr. 7408850



Geräteinsatz mit Klappdeckel und Rastschieber für Bodensteckdose GES R2 zum direkten Einbau in die Installationsdose MT R2 im Innenbereich.
Im geschlossenen Zustand kann die Bodensteckdose nass gepflegt werden.

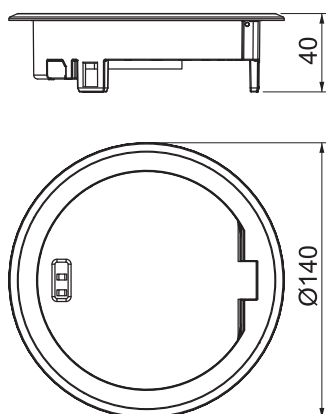


Zn	Zinkdruckguss
N	vernickelt

Stammdaten

Art.-Nr.	7408850
Typ	GES R2 Ni
Bezeichnung 1	Klappdeckel
Bezeichnung 2	mit Rastschieber
Werkstoff	Zinkdruckguss
Werkstoff Kürzel	Zn
Oberfläche	vernickelt
Oberfläche Kürzel	N
Kleinste VK-Einheit (VG)	1 Stück
Gewicht	58,50 kg/100 St.

Technische Daten



Außendurchmesser	140,00 mm
Ausführung Leitungsauslass	Schwenkbarer Schnurauslass
Bodenbelagsschutzrahmen	<input checked="" type="checkbox"/>
Bodenpflege	nass
Ausführung	rund
Einbautiefe	85,00 mm
Geeignet für Nasspflege	<input checked="" type="checkbox"/>
Geeignet für Doppelbodeneinbau	<input checked="" type="checkbox"/>
Geeignet für Hohlbodeneinbau	<input checked="" type="checkbox"/>
Geeignet für Unterflurkanal	<input type="checkbox"/>
Mit Bodenbelagsaussparung	<input type="checkbox"/>
Norm	EN 50085-2-2
Öffnungsmechanismus	Rastschieber
Schutzart (IP) im genutzten Zustand	IP20
Schutzart (IP) im ungenutzten Zustand	IP66
Schutzgrad IK-Code	IK10
Zulassungen	
Vertikale Last, kleine Fläche	bis 3.000 N
Vertikale Last, große Fläche	bis 15.000 N