

# Technisches Datenblatt

Geräteinsatz mit Klappdeckel und Rastschieber, GES  
R2, tiefschwarz  
Art.-Nr. 7408847



Geräteinsatz mit Klappdeckel und Rastschieber für Bodensteckdose GES R2 zum direkten Einbau in die Installationsdose MT R2 im Innenbereich.  
Im geschlossenen Zustand kann die Bodensteckdose nass gepflegt werden.

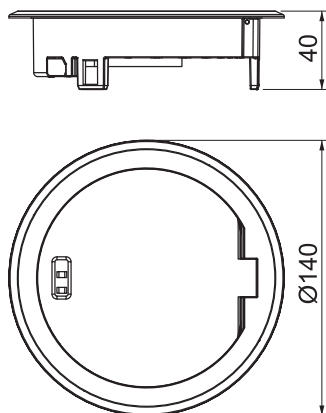


<b>Zn</b>	Zinkdruckguss
<b>P</b>	pulverbeschichtet

## Stammdaten

Art.-Nr.	7408847
Typ	GES R2 KP
Bezeichnung 1	Klappdeckel
Bezeichnung 2	mit Rastschieber
Dimension	140 mm
Farbe	tiefschwarz
RAL-Nummer	9005
Werkstoff	Zinkdruckguss
Werkstoff Kürzel	Zn
Oberfläche	pulverbeschichtet
Oberfläche Kürzel	P
Kleinste VK-Einheit (VG)	1 Stück
Gewicht	66,20 kg/100 St.

## Technische Daten



Außendurchmesser	140,00 mm
Ausführung Leitungsauslass	Schwenkbarer Schnur auslass
Bodenbelagsschutzrahmen	<input checked="" type="checkbox"/>
Bodenpflege	nass
Ausführung	rund
Einbautiefe	85,00 mm
Geeignet für Nasspflege	<input checked="" type="checkbox"/>
Geeignet für Doppelbodeneinbau	<input checked="" type="checkbox"/>
Geeignet für Hohlbodeneinbau	<input checked="" type="checkbox"/>
Geeignet für Unterflurkanal	<input type="checkbox"/>
Mit Bodenbelagsaussparung	<input type="checkbox"/>
Norm	EN 50085-2-2
Öffnungsmechanismus	Rastschieber
Schutzart (IP) im genutzten Zustand	IP20
Schutzart (IP) im ungenutzten Zustand	IP66
Schutzgrad IK-Code	IK10
Zulassungen	
Vertikale Last, kleine Fläche	bis 3.000 N
Vertikale Last, große Fläche	bis 15.000 N