

# Technisches Datenblatt

Geräteinsatz mit Tubus und Griffbügel, GES R2,  
nickel-oxidiert  
Art.-Nr. 7408859



Geräteinsatz mit Tubus und Griffbügel für Bodensteckdose GES R2 zum direkten Einbau in die Installationsdose MT R2 im Innenbereich.  
Der Tubus erfüllt die Anforderungen der EN 50085-2-2 an nass gepflegte Böden auch während die Bodensteckdose in Gebrauch ist.

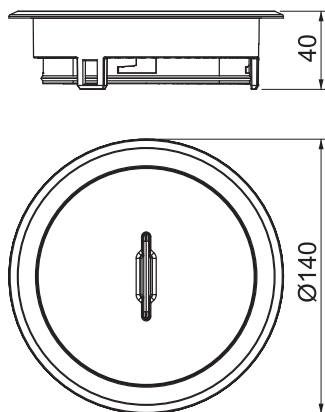


**Zn** Zinkdruckguss  
vernickelt-oxidiert

## Stammdaten

Art.-Nr.	7408859
Typ	GES R2T Ni-O
Bezeichnung 1	Tubusdeckel
Bezeichnung 2	mit Griffbügel
Dimension	140 mm
Werkstoff	Zinkdruckguss
Werkstoff Kürzel	Zn
Oberfläche	vernickelt-oxidiert
Oberfläche Kürzel	Ni-Ox
Kleinste VK-Einheit (VG)	1 Stück
Gewicht	107,00 kg/100 St.

## Technische Daten



Außendurchmesser	140,00 mm
Ausführung Leitungsauslass	Versenkbarer Tubus
Bodenbelagsschutzrahmen	<input checked="" type="checkbox"/>
Bodenpflege	nass
Ausführung	rund
Geeignet für Nasspflege	<input checked="" type="checkbox"/>
Geeignet für Doppelbodeneinbau	<input checked="" type="checkbox"/>
Geeignet für Hohlbodeneinbau	<input checked="" type="checkbox"/>
Geeignet für Unterflurkanal	<input type="checkbox"/>
Mit Bodenbelagsaussparung	<input type="checkbox"/>
Norm	EN 50085-2-2
Öffnungsmechanismus	Griffbügel
Schutzart (IP) im genutzten Zustand	IP20
Schutzart (IP) im ungenutzten Zustand	IP66
Schutzgrad IK-Code	IK10
Zulassungen	
Vertikale Last, kleine Fläche	bis 3.000 N
Vertikale Last, große Fläche	bis 15.000 N