

# Technisches Datenblatt

Geräteinsatz mit Tubus und Griffbügel, GES R2,  
Nickel  
Art.-Nr. 7408860



Geräteinsatz mit Tubus und Griffbügel für Bodensteckdose GES R2 zum direkten Einbau in die Installationsdose MT R2 im Innenbereich.  
Der Tubus erfüllt die Anforderungen der EN 50085-2-2 an nass gepflegte Böden auch während die Bodensteckdose in Gebrauch ist.

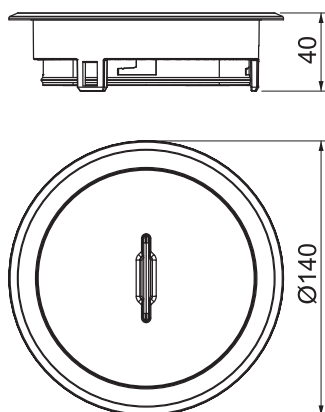


<b>Zn</b>	Zinkdruckguss
<b>N</b>	vernickelt

## Stammdaten

Art.-Nr.	7408860
Typ	GES R2T Ni
Bezeichnung 1	Tubusdeckel
Bezeichnung 2	mit Griffbügel
Werkstoff	Zinkdruckguss
Werkstoff Kürzel	Zn
Oberfläche	vernickelt
Oberfläche Kürzel	N
Kleinste VK-Einheit (VG)	1 Stück
Gewicht	114,10 kg/100 St.

## Technische Daten



Außendurchmesser	140,00 mm
Ausführung Leitungsauslass	Versenkbarer Tubus
Bodenbelagsschutzrahmen	<input checked="" type="checkbox"/>
Bodenpflege	nass
Ausführung	rund
Geeignet für Nasspflege	<input checked="" type="checkbox"/>
Geeignet für Doppelbodeneinbau	<input checked="" type="checkbox"/>
Geeignet für Hohlbodeneinbau	<input checked="" type="checkbox"/>
Geeignet für Unterflurkanal	<input type="checkbox"/>
Mit Bodenbelagsaussparung	<input type="checkbox"/>
Norm	EN 50085-2-2
Öffnungsmechanismus	Griffbügel
Schutzart (IP) im genutzten Zustand	IP20
Schutzart (IP) im ungenutzten Zustand	IP66
Schutzgrad IK-Code	IK10
Zulassungen	
Vertikale Last, kleine Fläche	bis 3.000 N
Vertikale Last, große Fläche	bis 15.000 N