

Technisches Datenblatt

Geräteinsatz mit Blinddeckel und Innensechskant,
GES R2, Altkupfer
Art.-Nr. 7408874



Geräteinsatz mit Blinddeckel und Innensechskant für Bodensteckdose GES R2 zum direkten Einbau in die Installationsdose MT R2 im Innenbereich.
Die Deckelausführung kann als Kabelauslass genutzt werden.
Im geschlossenen Zustand kann die Bodensteckdose nass gepflegt werden.

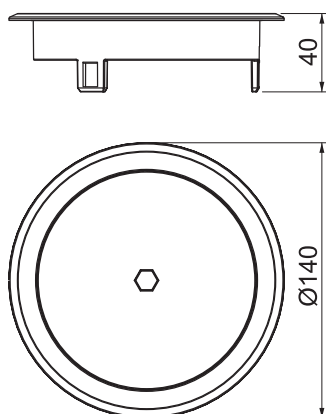


Zn	Zinkdruckguss
Cu	verkupfert

Stammdaten

Art.-Nr.	7408874
Typ	GES R2B Cu
Bezeichnung 1	Blinddeckel
Bezeichnung 2	mit Innensechskant
Werkstoff	Zinkdruckguss
Werkstoff Kürzel	Zn
Oberfläche	verkupfert
Oberfläche Kürzel	Cu
Kleinste VK-Einheit (VG)	1 Stück
Gewicht	58,20 kg/100 St.

Technische Daten



Außendurchmesser	140,00 mm
Ausführung Leitungsauslass	Kein Leitungsauslass
Bodenbelagsschutzrahmen	<input checked="" type="checkbox"/>
Bodenpflege	nass
Ausführung	rund
Geeignet für Nasspflege	<input checked="" type="checkbox"/>
Geeignet für Doppelbodeneinbau	<input checked="" type="checkbox"/>
Geeignet für Hohlbodeneinbau	<input checked="" type="checkbox"/>
Geeignet für Unterflurkanal	<input type="checkbox"/>
Mit Bodenbelagsaussparung	<input type="checkbox"/>
Norm	EN 50085-2-2
Öffnungsmechanismus	Werkzeug
Schutzart (IP) im genutzten Zustand	IP00
Schutzart (IP) im ungenutzten Zustand	IP66
Schutzgrad IK-Code	IK10
Zulassungen	
Vertikale Last, kleine Fläche	bis 3.000 N
Vertikale Last, große Fläche	bis 15.000 N