

# Technisches Datenblatt

Geräteinsatz mit Blinddeckel und Öffnungskontur,  
GES R2  
Art.-Nr. 7405088



Geräteinsatz mit Blinddeckel und Öffnungskontur Schnurauslass für Bodensteckdose GES R2 zum direkten Einbau in die Installationsdose MT R2.  
Für den Einsatz in trocken gepflegten Böden im Innenbereich.

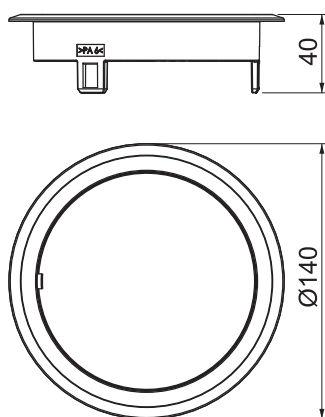


PA Polyamid

## Stammdaten

Art.-Nr.	7405088
Typ	GES R2B 9011
Bezeichnung 1	Blinddeckel
Bezeichnung 2	Kunststoff
Dimension	140x140x40
Farbe	graphitschwarz
RAL-Nummer	9011
Werkstoff	Polyamid
Werkstoff Kürzel	PA
Kleinste VK-Einheit (VG)	1 Stück
Gewicht	8,15 kg/100 St.

## Technische Daten



Außendurchmesser	140,00 mm
Ausführung Leitungsauslass	Kein Leitungsauslass
Bodenbelagsschutzrahmen	<input checked="" type="checkbox"/>
Bodenpflege	trocken
Ausführung	rund
Geeignet für Nasspflege	<input type="checkbox"/>
Geeignet für Doppelbodeneinbau	<input checked="" type="checkbox"/>
Geeignet für Hohlbodeneinbau	<input checked="" type="checkbox"/>
Geeignet für Unterflurkanal	<input type="checkbox"/>
Mit Bodenbelagsaussparung	<input type="checkbox"/>
Norm	EN 50085-2-2
Öffnungsmechanismus	Werkzeug
Schutzart (IP) im genutzten Zustand	IP00
Schutzart (IP) im ungenutzten Zustand	IP40
Schutzgrad IK-Code	IK08
Zulassungen	
Vertikale Last, kleine Fläche	bis 500 N