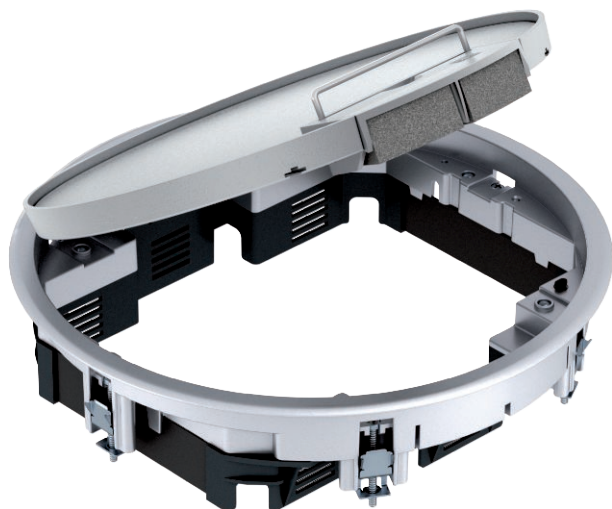


# Technisches Datenblatt

## Geräteinsatz GESRA7/10 mit Griffbügel

Art.-Nr. 7405544



Geräteinsatz mit Griffbügel für bis zu 10 Modul 45-Einzelgeräte in 2 Universalträger UT3 und einem UT4, Einsatz in Kanalsystemen und Systemböden im Innenbereich.  
Schnurauslass aus Polyamid RAL 9011

Bodenbelagausparung im Klappdeckel von 10 mm durch beiliegendes Füllstück aus Hartpappe auf 5 mm reduzierbar.

Bis zu 7 Installationsgeräte mit 50er Zentralplatte einsetzbar.

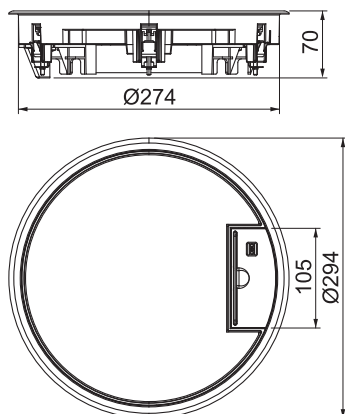


**AIG** Aluminiumdruckguss

### Stammdaten

Art.-Nr.	7405544
Typ	GESRA7 10U
Bezeichnung 1	Geräteinsatz
Bezeichnung 2	für Universalmontage
Dimension	Ø294x71
Werkstoff	Aluminiumdruckguss
Werkstoff Kürzel	AIG
Kleinste VK-Einheit (VG)	1 Stück
Gewicht	206,50 kg/100 St.

### Technische Daten



Außendurchmesser	294,00 mm
Einbaudurchmesser	275
Anzahl der einbaubaren Geräte	10
Anzahl der Gerätebecher	3
Ausführung Leitungsauslass	Schwenkbarer Schnurauslass
Bodenbelagdicke	5,00 mm
Bodenbelagsschutzrahmen	<input checked="" type="checkbox"/>
Bodenpflege	trocken
Ausführung	rund
Dichtungseinbaumöglichkeit	<input type="checkbox"/>
Einbautiefe	78,00 mm
Fußbodenhöhe	78 mm
Geräteträger zur Aufnahme von Gerätebechern	<input checked="" type="checkbox"/>
Geeignet für Nasspflege	<input type="checkbox"/>
Geeignet für estrichüberdeckten Unterflurkanal	<input checked="" type="checkbox"/>
Geeignet für Doppelbodeneinbau	<input checked="" type="checkbox"/>
Geeignet für Hohlbodeneinbau	<input checked="" type="checkbox"/>
Geeignet für Unterflurkanal	<input checked="" type="checkbox"/>
Mit Bodenbelagsausparung	<input checked="" type="checkbox"/>
Nenngröße für Geräteeinbaueinheiten	R7
Geeignet für Unterflurdose	350
Öffnungsmechanismus	Griffbügel

# Technisches Datenblatt

## Geräteinsatz GESRA7/10 mit Griffbügel

Art.-Nr. 7405544



### Technische Daten

Rahmenausführung	Teppichschutzrahmen
Schwerlastausführung	<input type="checkbox"/>
Typ des Einbausystems	UT3 / UT4
Zulassungen	VDE
Vertikale Last, kleine Fläche	bis 3.000 N
Vertikale Last, große Fläche	bis 10.000 N