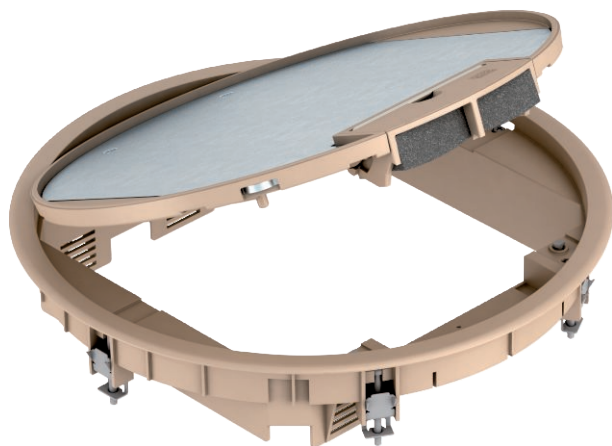


Technisches Datenblatt

Geräteinsatz GESR9 mit Griffbügel

Art.-Nr. 7405536



Geräteinsatz mit Griffbügel für bis zu 12 Modul 45-Einzelgeräte in 3 Universalträger UT4, Einsatz in Kanalsystemen und Systemböden im Innenbereich.

Bis zu 9 Installationsgeräte mit 50er Zentralplatte einsetzbar.

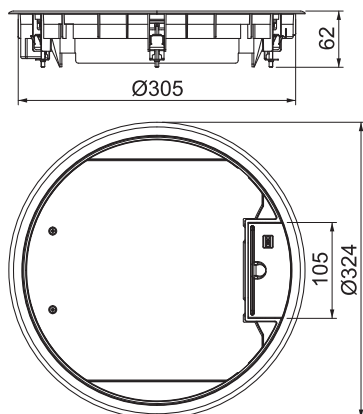


PA Polyamid

Stammdaten

Art.-Nr.	7405536
Typ	GESR9 U 1019
Bezeichnung 1	Geräteinsatz
Bezeichnung 2	für Universalmontage
Dimension	Ø324x61
Farbe	graubeige
RAL-Nummer	1019
Werkstoff	Polyamid
Werkstoff Kürzel	PA
Kleinste VK-Einheit (VG)	1 Stück
Gewicht	232,00 kg/100 St.

Technische Daten



Länge	324,00 mm
Breite	324,00 mm
Höhe	62,00 mm
Außendurchmesser	324,00 mm
Einbaudurchmesser	305
Anzahl der einbaubaren Geräte	12
Anzahl der Gerätebecher	3
Ausführung Leitungsauslass	Schwenkbarer Schnurauflasse
Bodenbelagdicke	5,00 mm
Bodenbelagsschutzrahmen	<input checked="" type="checkbox"/>
Bodenpflege	trocken
Ausführung	rund
Einbautiefe	73,00 mm
Fußbodenhöhe	73 mm
Geräteträger zur Aufnahme von Gerätebechern	<input checked="" type="checkbox"/>
Geeignet für Nasspflege	<input type="checkbox"/>
Geeignet für estrichbündigen geschlossenen Unterflurkanal	<input type="checkbox"/>
Geeignet für estrichüberdeckten Unterflurkanal	<input checked="" type="checkbox"/>
Geeignet für Doppelbodeneinbau	<input checked="" type="checkbox"/>
Geeignet für Hohlbodeneinbau	<input checked="" type="checkbox"/>
Geeignet für Unterflurkanal	<input checked="" type="checkbox"/>
Mit Bodenbelagsaussparung	<input checked="" type="checkbox"/>

Technisches Datenblatt

Geräteinsatz GESR9 mit Griffbügel



Art.-Nr. 7405536

Technische Daten

Nenngröße für Geräteeinbaueinheiten	R9
Geeignet für Unterflurdose	350
Öffnungsmechanismus	Griffbügel
Schwerlastausführung	<input type="checkbox"/>
Typ des Einbausystems	MT4 / GB3
Zulassungen	VDE
Vertikale Last, kleine Fläche	bis 3.000 N
Vertikale Last, große Fläche	bis 5.000 N