

# Technisches Datenblatt

## Geräteinsatz GESR9 mit Teppichschutzrahmen im Klappdeckel Art.-Nr. 7405516



Geräteinsatz mit Griffbügel für bis zu 12 Modul 45-Einzelgeräte in 3 Universalträger UT4, Einsatz in Kanalsystemen und Systemböden im Innenbereich.

Bis zu 9 Installationsgeräte mit 50er Zentralplatte einsetzbar.

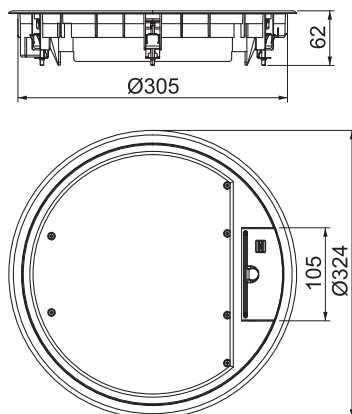


PA Polyamid

### Stammdaten

Art.-Nr.	7405516
Typ	GESR9 SR U 9011
Bezeichnung 1	Geräteinsatz
Bezeichnung 2	für Universalmontage
Dimension	Ø324x62
Farbe	graphitschwarz
RAL-Nummer	9011
Werkstoff	Polyamid
Werkstoff Kürzel	PA
Kleinste VK-Einheit (VG)	1 Stück
Gewicht	270,00 kg/100 St.

### Technische Daten



Außendurchmesser	324,00 mm
Einbaudurchmesser	305
Anzahl der einbaubaren Geräte	12
Anzahl der Gerätebecher	3
Ausführung Leitungsauslass	Schwenkbarer Schnur auslass
Bodenbelagdicke	5,00 mm
Bodenbelagsschutzrahmen	<input checked="" type="checkbox"/>
Bodenpflege	trocken
Ausführung	rund
Einbautiefe	73,00 mm
Fußbodenhöhe	73 mm
Geräteträger zur Aufnahme von Gerätebechern	<input checked="" type="checkbox"/>
Geeignet für Nasspflege	<input type="checkbox"/>
Geeignet für estrichbündigen geschlossenen Unterflurkanal	<input type="checkbox"/>
Geeignet für estrichüberdeckten Unterflurkanal	<input checked="" type="checkbox"/>
Geeignet für Doppelbodeneinbau	<input checked="" type="checkbox"/>
Geeignet für Hohlbodeneinbau	<input checked="" type="checkbox"/>
Geeignet für Unterflurkanal	<input checked="" type="checkbox"/>
Mit Bodenbelagsaussparung	<input checked="" type="checkbox"/>
Nenngröße für Geräteeinbaueinheiten	R9
Geeignet für Unterflurdose	350

# Technisches Datenblatt

Geräteinsatz GESR9 mit Teppichschutzrahmen im  
Klappdeckel  
Art.-Nr. 7405516



## Technische Daten

Öffnungsmechanismus	Griffbügel
Schwerlastausführung	<input type="checkbox"/>
Typ des Einbausystems	UT4
Zulassungen	VDE
Vertikale Last, kleine Fläche	bis 3.000 N
Vertikale Last, große Fläche	bis 5.000 N