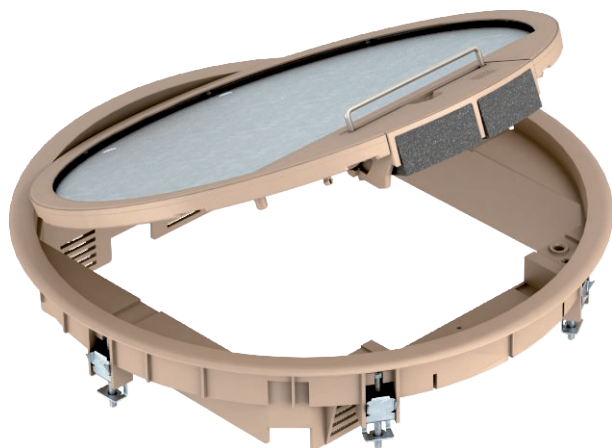


Technisches Datenblatt

Geräteinsatz GESR9 mit Teppichschutzrahmen im Klappdeckel Art.-Nr. 7405520



Geräteinsatz mit Griffbügel für bis zu 12 Modul 45-Einzelgeräte in 3 Universalträger UT4, Einsatz in Kanalsystemen und Systemböden im Innenbereich.

Bis zu 9 Installationsgeräte mit 50er Zentralplatte einsetzbar.

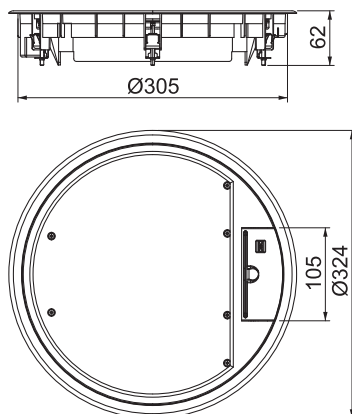


PA Polyamid

Stammdaten

| | |
|--------------------------|----------------------|
| Art.-Nr. | 7405520 |
| Typ | GESR9 SR U 1019 |
| Bezeichnung 1 | Geräteinsatz |
| Bezeichnung 2 | für Universalmontage |
| Dimension | Ø324x62 |
| Farbe | graubeige |
| RAL-Nummer | 1019 |
| Werkstoff | Polyamid |
| Werkstoff Kürzel | PA |
| Kleinste VK-Einheit (VG) | 1 Stück |
| Gewicht | 270,00 kg/100 St. |

Technische Daten



| | |
|---|-------------------------------------|
| Außendurchmesser | 324,00 mm |
| Einbaudurchmesser | 305 |
| Anzahl der einbaubaren Geräte | 12 |
| Anzahl der Gerätebecher | 3 |
| Ausführung Leitungsauslass | Schwenkbarer Schnurauslass |
| Bodenbelagdicke | 5,00 mm |
| Bodenbelagsschutzrahmen | <input checked="" type="checkbox"/> |
| Bodenpflege | trocken |
| Ausführung | rund |
| Einbautiefe | 73,00 mm |
| Fußbodenhöhe | 73 mm |
| Geräteträger zur Aufnahme von Gerätebechern | <input checked="" type="checkbox"/> |
| Geeignet für Nasspflege | <input type="checkbox"/> |
| Geeignet für estrichbündigen geschlossenen Unterflurkanal | <input type="checkbox"/> |
| Geeignet für estrichüberdeckten Unterflurkanal | <input checked="" type="checkbox"/> |
| Geeignet für Doppelbodeneinbau | <input checked="" type="checkbox"/> |
| Geeignet für Hohlbodeneinbau | <input checked="" type="checkbox"/> |
| Geeignet für Unterflurkanal | <input checked="" type="checkbox"/> |
| Mit Bodenbelagsaussparung | <input checked="" type="checkbox"/> |
| Nenngröße für Geräteeinbaueinheiten | R9 |
| Geeignet für Unterflurdose | 350 |

Technisches Datenblatt

Geräteinsatz GESR9 mit Teppichschutzrahmen im
Klappdeckel
Art.-Nr. 7405520



Technische Daten

| | |
|-------------------------------|--------------------------|
| Öffnungsmechanismus | Griffbügel |
| Schwerlastausführung | <input type="checkbox"/> |
| Typ des Einbausystems | UT4 |
| Zulassungen | VDE |
| Vertikale Last, kleine Fläche | bis 3.000 N |
| Vertikale Last, große Fläche | bis 5.000 N |