

Technisches Datenblatt

Geräteinsatz GESR9 mit Rastschieber

Art.-Nr. 7405466



Geräteinsatz mit Rastschieber für bis zu 12 Modul 45-Einzelgeräte in 3 Universalträger UT4, Einsatz in Kanalsystemen und Systemböden im Innenbereich.
Bodenbelagausparung im Klappdeckel 5 mm, bei Bedarf auch einstellbar auf 3, 10 oder 12 mm.
Bis zu 9 Installationsgeräte mit 50er Zentralplatte einsetzbar.

Geräteinsatz mit Rastschieber, 3-zügig, für den Einbau des Montageträger MT9. Es können 3 Abdeckplatten der Bauform APMT5 installiert werden.
Bodenbelagausparung im Klappdeckel voreingestellt auf 5mm, bei Bedarf auch einstellbar auf 3, 10 oder 12 mm.

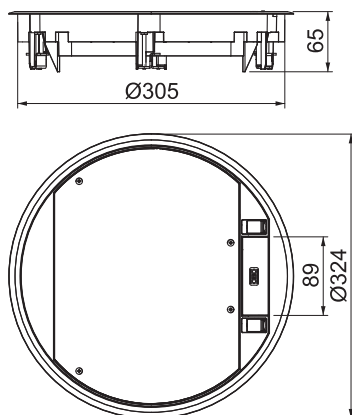


PA Polyamid

Stammdaten

Art.-Nr.	7405466
Typ	GESR9-2U12T 9011
Bezeichnung 1	Geräteinsatz
Bezeichnung 2	für Universalmontage
Dimension	Ø324x68
Farbe	graphitschwarz
RAL-Nummer	9011
Werkstoff	Polyamid
Werkstoff Kürzel	PA
Kleinste VK-Einheit (VG)	1 Stück
Gewicht	244,00 kg/100 St.

Technische Daten



Außendurchmesser	324,00 mm
Einbaudurchmesser	304
Anzahl der einbaubaren Geräte	12
Anzahl der Gerätebecher	3
Ausführung Leitungsauslass	Schwenkbarer Schnurauslass
Bodenbelagdicke	12,00 mm
Bodenbelagsschutzrahmen	<input checked="" type="checkbox"/>
Bodenpflege	trocken
Ausführung	rund
Dichtungseinbaumöglichkeit	<input type="checkbox"/>
Einbautiefe	73,00 mm
Fußbodenhöhe	72 mm
Geräteträger zur Aufnahme von Gerätebechern	<input checked="" type="checkbox"/>
Geeignet für Nasspflege	<input type="checkbox"/>
Geeignet für estrichbündigen geschlossenen Unterflurkanal	<input checked="" type="checkbox"/>
Geeignet für estrichüberdeckten Unterflurkanal	<input checked="" type="checkbox"/>
Geeignet für Doppelbodeneinbau	<input checked="" type="checkbox"/>
Geeignet für Hohlbodeneinbau	<input checked="" type="checkbox"/>
Geeignet für Unterflurkanal	<input checked="" type="checkbox"/>
Mit Bodenbelagsausparung	<input checked="" type="checkbox"/>
Nenngröße für Geräteeinbaueinheiten	R9

Technisches Datenblatt

Geräteinsatz GESR9 mit Rastschieber

Art.-Nr. 7405466



Technische Daten

Geeignet für Unterflurdose	350
Öffnungsmechanismus	Rastschieber
Rahmenausführung	Teppichschutzrahmen
Schwerlastausführung	<input type="checkbox"/>
Typ des Einbausystems	UT4
Zulassungen	VDE
Vertikale Last, kleine Fläche	bis 3.000 N
Vertikale Last, große Fläche	bis 5.000 N