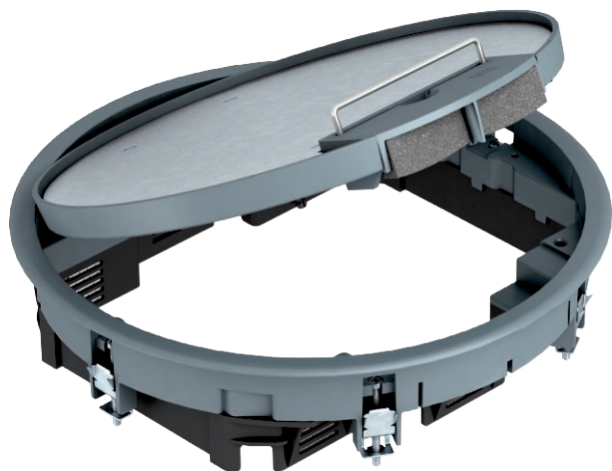


Technisches Datenblatt

Geräteinsatz GESR7 mit Griffbügel

Art.-Nr. 7405452



Geräteinsatz mit Griffbügel für bis zu 10 Modul 45-Einzelgeräte in 2 Universalträger UT3 und einem UT4, Einsatz in Kanalsystemen und Systemböden im Innenbereich.

Bis zu 7 Installationsgeräte mit 50er Zentralplatte einsetzbar.

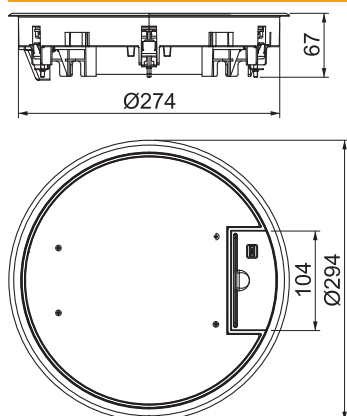


PA Polyamid

Stammdaten

Art.-Nr.	7405452
Typ	GESR7 10U 7011
Bezeichnung 1	Geräteinsatz
Bezeichnung 2	für Universalmontage
Dimension	Ø294x66
Farbe	eisengrau
RAL-Nummer	7011
Werkstoff	Polyamid
Werkstoff Kürzel	PA
Kleinste VK-Einheit (VG)	1 Stück
Gewicht	238,20 kg/100 St.

Technische Daten



Außendurchmesser	294,00 mm
Einbaudurchmesser	275
Anzahl der einbaubaren Geräte	10
Anzahl der Gerätebecher	3
Ausführung Leitungsauslass	Schwenkbarer Schnur auslass
Bodenbelagdicke	5,00 mm
Bodenbelagsschutzrahmen	<input checked="" type="checkbox"/>
Bodenpflege	trocken
Ausführung	rund
Dichtungseinbaumöglichkeit	<input type="checkbox"/>
Einbautiefe	78,00 mm
Fußbodenhöhe	78 mm
Geräteträger zur Aufnahme von Gerätebechern	<input checked="" type="checkbox"/>
Geeignet für Nasspflege	<input type="checkbox"/>
Geeignet für estrichbündigen geschlossenen Unterflurkanal	<input checked="" type="checkbox"/>
Geeignet für estrichüberdeckten Unterflurkanal	<input checked="" type="checkbox"/>
Geeignet für Doppelbodeneinbau	<input checked="" type="checkbox"/>
Geeignet für Hohlbodeneinbau	<input checked="" type="checkbox"/>
Geeignet für Unterflurkanal	<input checked="" type="checkbox"/>
Mit Bodenbelagsausparung	<input checked="" type="checkbox"/>
Nenngröße für Geräteeinbaueinheiten	R7

Technisches Datenblatt

Geräteinsatz GESR7 mit Griffbügel



Art.-Nr. 7405452

Technische Daten

Geeignet für Unterflurdose	350
Öffnungsmechanismus	Griffbügel
Rahmenausführung	Teppichschutzrahmen
Schwerlastausführung	<input type="checkbox"/>
Typ des Einbausystems	UT3 / UT4
Zulassungen	VDE
Vertikale Last, kleine Fläche	bis 3.000 N
Vertikale Last, große Fläche	bis 5.000 N