

Technisches Datenblatt

Geräteinsatz GESR4 mit Griffbügel

Art.-Nr. 7405440



Geräteinsatz mit Griffbügel für bis zu 6 Modul 45-Einzelgeräte in 2 Universalträger UT3, Einsatz in Kanalsystemen und Systemböden im Innenbereich.

Bis zu 4 Installationsgeräte mit 50er Zentralplatte einsetzbar.

Geräteinsatz mit Griffbügel, 2-zügig, für den Einbau des Montageträger MT4. Es können 2 Abdeckplatten der Bauform APMT2 installiert werden.

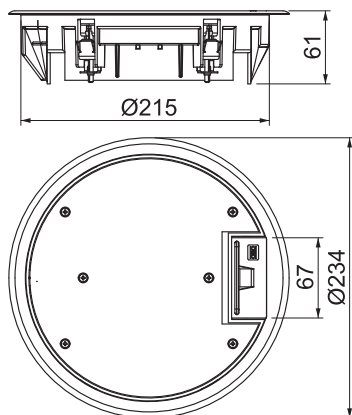


PA Polyamid

Stammdaten

Art.-Nr.	7405440
Typ	GESR4 U 9011
Bezeichnung 1	Geräteinsatz
Bezeichnung 2	für Universalmontage
Dimension	Ø234x61
Farbe	graphitschwarz
RAL-Nummer	9011
Werkstoff	Polyamid
Werkstoff Kürzel	PA
Kleinste VK-Einheit (VG)	1 Stück
Gewicht	140,00 kg/100 St.

Technische Daten



Außendurchmesser	234,00 mm
Einbaudurchmesser	215
Anzahl der einbaubaren Geräte	6
Anzahl der Gerätebecher	2
Ausführung Leitungsauslass	Schwenkbarer Schnurauslass
Bodenbelagdicke	5,00 mm
Bodenbelagsschutzrahmen	<input checked="" type="checkbox"/>
Bodenpflege	trocken
Ausführung	rund
Dichtungseinbaumöglichkeit	<input type="checkbox"/>
Einbautiefe	73,00 mm
Fußbodenhöhe	73 mm
Geräteträger zur Aufnahme von Gerätebechern	<input checked="" type="checkbox"/>
Geeignet für Nasspflege	<input type="checkbox"/>
Geeignet für estrichbündigen geschlossenen Unterflurkanal	<input checked="" type="checkbox"/>
Geeignet für estrichüberdeckten Unterflurkanal	<input checked="" type="checkbox"/>
Geeignet für Doppelbodeneinbau	<input checked="" type="checkbox"/>
Geeignet für Hohlbodeneinbau	<input checked="" type="checkbox"/>
Geeignet für Unterflurkanal	<input checked="" type="checkbox"/>
Mit Bodenbelagsaussparung	<input checked="" type="checkbox"/>

Technisches Datenblatt

Geräteinsatz GESR4 mit Griffbügel

Art.-Nr. 7405440



Technische Daten

Nenngröße für Geräteeinbaueinheiten	R4
Geeignet für Unterflurdose	250/350
Öffnungsmechanismus	Griffbügel
Rahmenausführung	Teppichschutzrahmen
Schwerlastausführung	<input type="checkbox"/>
Typ des Einbausystems	UT3
Zulassungen	VDE
Vertikale Last, kleine Fläche	bis 3.000 N
Vertikale Last, große Fläche	bis 5.000 N