

Technisches Datenblatt

Geräteinsatz GESR4 mit Griffbügel

Art.-Nr. 7405436



Geräteinsatz mit Griffbügel für bis zu 6 Modul 45-Einzelgeräte in 2 Universalträger UT3, Einsatz in Kanalsystemen und Systemböden im Innenbereich.

Bis zu 4 Installationsgeräte mit 50er Zentralplatte einsetzbar.

Geräteinsatz mit Griffbügel, 2-zügig, für den Einbau des Montageträger MT4. Es können 2 Abdeckplatten der Bauform APMT2 installiert werden.

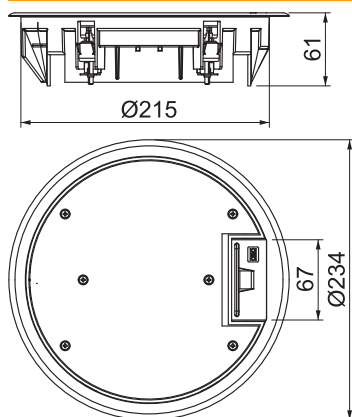


PA Polyamid

Stammdaten

| | |
|--------------------------|----------------------|
| Art.-Nr. | 7405436 |
| Typ | GESR4 U 7011 |
| Bezeichnung 1 | Geräteinsatz |
| Bezeichnung 2 | für Universalmontage |
| Dimension | Ø234x61 |
| Farbe | eisengrau |
| RAL-Nummer | 7011 |
| Werkstoff | Polyamid |
| Werkstoff Kürzel | PA |
| Kleinste VK-Einheit (VG) | 1 Stück |
| Gewicht | 140,00 kg/100 St. |

Technische Daten



| | |
|---|-------------------------------------|
| Außendurchmesser | 234,00 mm |
| Einbaudurchmesser | 215 |
| Anzahl der einbaubaren Geräte | 6 |
| Anzahl der Gerätebecher | 2 |
| Ausführung Leitungsauslass | Schwenkbarer Schnur auslass |
| Bodenbelagdicke | 5,00 mm |
| Bodenbelagsschutzrahmen | <input checked="" type="checkbox"/> |
| Bodenpflege | trocken |
| Ausführung | rund |
| Dichtungseinbaumöglichkeit | <input type="checkbox"/> |
| Einbautiefe | 73,00 mm |
| Fußbodenhöhe | 73 mm |
| Geräteträger zur Aufnahme von Gerätebechern | <input checked="" type="checkbox"/> |
| Geeignet für Nasspflege | <input type="checkbox"/> |
| Geeignet für estrichbündigen geschlossenen Unterflurkanal | <input checked="" type="checkbox"/> |
| Geeignet für estrichüberdeckten Unterflurkanal | <input checked="" type="checkbox"/> |
| Geeignet für Doppelbodeneinbau | <input checked="" type="checkbox"/> |
| Geeignet für Hohlbodeneinbau | <input checked="" type="checkbox"/> |
| Geeignet für Unterflurkanal | <input checked="" type="checkbox"/> |
| Mit Bodenbelagsaussparung | <input checked="" type="checkbox"/> |

Technisches Datenblatt

Geräteinsatz GESR4 mit Griffbügel

Art.-Nr. 7405436



Technische Daten

| | |
|-------------------------------------|--------------------------|
| Nenngröße für Geräteeinbaueinheiten | R4 |
| Geeignet für Unterflurdose | 250/350 |
| Öffnungsmechanismus | Griffbügel |
| Rahmenausführung | Teppichschutzrahmen |
| Schwerlastausführung | <input type="checkbox"/> |
| Typ des Einbausystems | UT3 |
| Zulassungen | VDE |
| Vertikale Last, kleine Fläche | bis 3.000 N |
| Vertikale Last, große Fläche | bis 5.000 N |