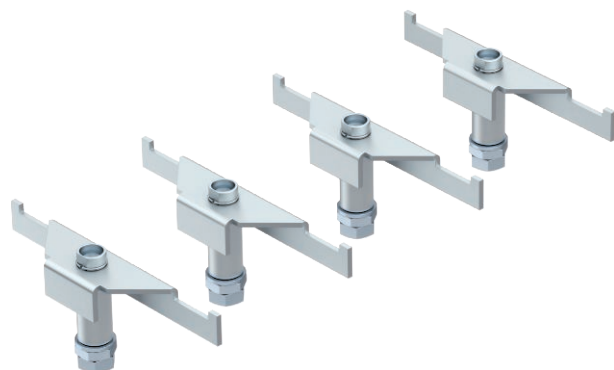


Technisches Datenblatt

Schwerlaststütze DSSL

Art.-Nr. 7410581



Die Schwerlaststützen verstärken die Eckbereiche der Unterflurdose vom Typ UZD-3 bei erhöhten Lastanforderungen.



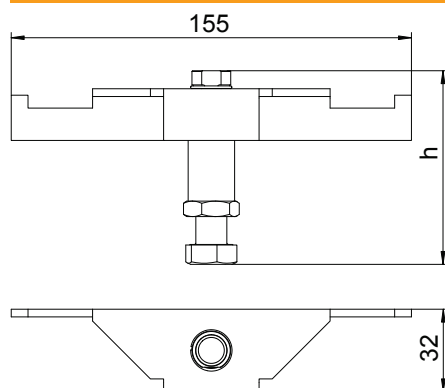
St	Stahl
FS	bandverzinkt

Produkttext Lieferumfang | Die VPE besteht aus vier Schwerlaststützen.

Stammdaten

Art.-Nr.	7410581
Typ	DSSL2 75
Bezeichnung 1	Schwerlaststütze
Bezeichnung 2	für Unterflurdose
Dimension	75/110
Werkstoff	Stahl
Werkstoff Kürzel	St
Oberfläche	bandverzinkt
Oberfläche nach DIN	DIN EN 10346
Oberfläche Kürzel	FS
Kleinste VK-Einheit (VG)	1 VPE
Gewicht	97,84 kg/100 VPE

Technische Daten



Länge	155,00 mm
Breite	32,00 mm
Höhe	67,00 mm
Ausführung	sonstige
Estrichhöhe	75-110 mm
Schwerlastausführung	<input checked="" type="checkbox"/>