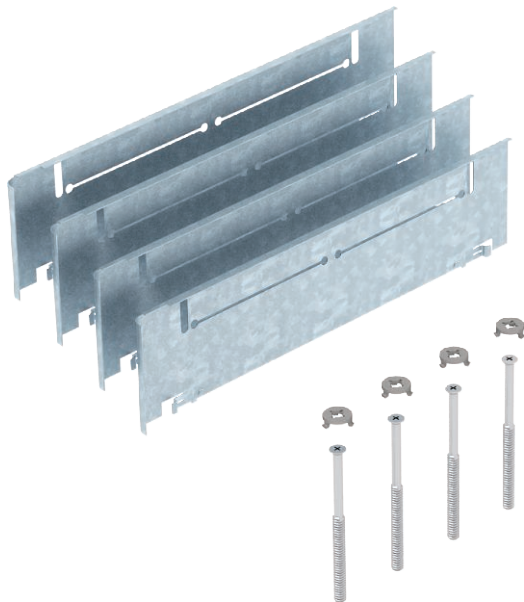


Technisches Datenblatt

Höhenausgleich-Bausatz für UZD/UGD250-3 mit Höhe
70-125 mm
Art.-Nr. 7410142



Höhenausgleich-Bausatz für Unterflurdosen UZD250-3 und UGD250-3 mit einer Bauhöhe von 70 bis 125 mm für die bauseitige Erhöhung der UZD/UGD, bestehend aus 4 Fallblechen, 4 Nivellierschrauben und 4 Drehverschlüssen.

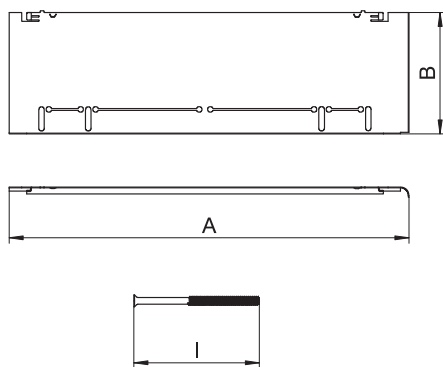


St Stahl
FS bandverzinkt

Stammdaten

Art.-Nr.	7410142
Typ	ASH250-3 B115170
Bezeichnung 1	Höhenausgleich-Bausatz
Bezeichnung 2	für Estrichhöhe 115+55mm
Werkstoff	Stahl
Werkstoff Kürzel	St
Oberfläche	bandverzinkt
Oberfläche nach DIN	DIN EN 10346
Oberfläche Kürzel	FS
Kleinste VK-Einheit (VG)	1 Stück
Gewicht	76,50 kg/100 St.

Technische Daten



Maß A	330,00 mm
Maß B	80,00 mm
Maß I	112,00 mm
Ausführung	sonstige
Bodenbündig versenkbar	<input type="checkbox"/>
Bodenblech	<input type="checkbox"/>
Dichtungseinbaumöglichkeit	<input type="checkbox"/>
Einbauöffnung für Aufflurtank	<input type="checkbox"/>
Entkoppelbar	<input type="checkbox"/>
Estrichhöhe	115-170 mm
für Rohranschluss	<input type="checkbox"/>
Geeignet für estrichbündigen geschlossenen Unterflurkanal	<input type="checkbox"/>
Geeignet für estrichüberdeckten Unterflurkanal	<input checked="" type="checkbox"/>
Geeignet für Unterflurkanal	<input type="checkbox"/>
Geeignet für Hohlbodeneinbau	<input type="checkbox"/>
Geeignet für Doppelbodeneinbau	<input type="checkbox"/>

Technisches Datenblatt

Höhenausgleich-Bausatz für UZD/UGD250-3 mit Höhe
70-125 mm
Art.-Nr. 7410142



Technische Daten

Kanalbreite	190,00 - 250,00 mm
Nivellierbereich	115,00 - 170,00 mm