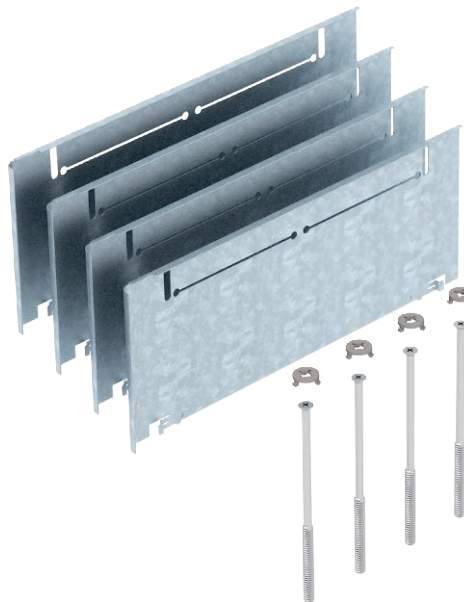


Technisches Datenblatt

Höhenausgleich-Bausatz für UZD250-3 mit Höhe 165-220 mm
Art.-Nr. 7410162



Höhenausgleich-Bausatz für Unterflurdosen UZD250-3 mit einer Bauhöhe von 165 bis 220 mm für die bauseitige Erhöhung der UZD, bestehend aus 4 Fallblechen, 4 Nivellierschrauben und 4 Drehverschlüssen.

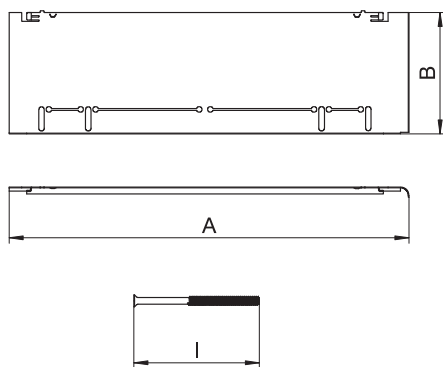


- St** Stahl
- FS** bandverzinkt

Stammdaten

| | |
|--------------------------|--------------------------|
| Art.-Nr. | 7410162 |
| Typ | ASH250-3 265320 |
| Bezeichnung 1 | Höhenausgleich-Bausatz |
| Bezeichnung 2 | für Estrichhöhe 265+55mm |
| Werkstoff | Stahl |
| Werkstoff Kürzel | St |
| Oberfläche | bandverzinkt |
| Oberfläche nach DIN | DIN EN 10346 |
| Oberfläche Kürzel | FS |
| Kleinste VK-Einheit (VG) | 1 Stück |
| Gewicht | 127,00 kg/100 St. |

Technische Daten



| | |
|---|-------------------------------------|
| Maß A | 330,00 mm |
| Maß B | 130,00 mm |
| Maß I | 262,00 mm |
| Ausführung | sonstige |
| Bodenbündig versenkbar | <input type="checkbox"/> |
| Bodenblech | <input type="checkbox"/> |
| Dichtungseinbaumöglichkeit | <input type="checkbox"/> |
| Einbauöffnung für Aufflurtank | <input type="checkbox"/> |
| Entkoppelbar | <input type="checkbox"/> |
| Estrichhöhe | 265-320 mm |
| für Rohranschluss | <input type="checkbox"/> |
| Geeignet für estrichbündigen geschlossenen Unterflurkanal | <input type="checkbox"/> |
| Geeignet für estrichüberdeckten Unterflurkanal | <input checked="" type="checkbox"/> |
| Geeignet für Unterflurkanal | <input type="checkbox"/> |
| Geeignet für Hohlbodeneinbau | <input type="checkbox"/> |
| Geeignet für Doppelbodeneinbau | <input type="checkbox"/> |

Technisches Datenblatt

Höhenausgleich-Bausatz für UZD250-3 mit Höhe 165-
220 mm

Art.-Nr. 7410162



Technische Daten

| | |
|------------------|--------------------|
| Kanalbreite | 190,00 - 250,00 mm |
| Nivellierbereich | 265,00 - 320,00 mm |