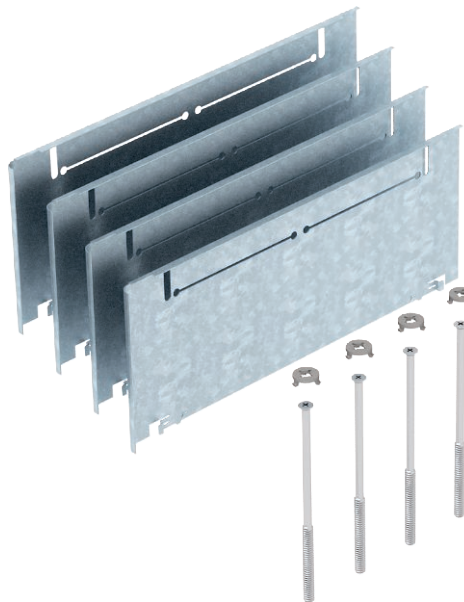


Technisches Datenblatt

Höhenausgleich-Bausatz für UZD250-3 mit Höhe 165-220 mm
Art.-Nr. 7410158



Höhenausgleich-Bausatz für Unterflurdosen UZD250-3 mit einer Bauhöhe von 165 bis 220 mm für die bauseitige Erhöhung der UZD, bestehend aus 4 Fallblechen, 4 Nivellierschrauben und 4 Drehverschlüssen.

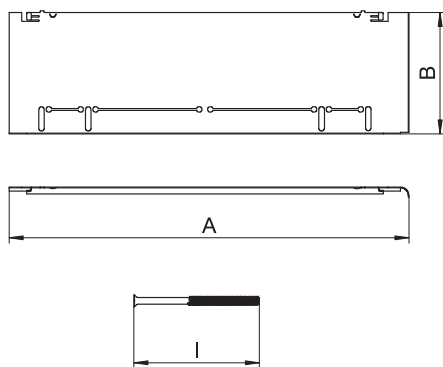


St Stahl
FS bandverzinkt

Stammdaten

Art.-Nr.	7410158
Typ	ASH250-3 215270
Bezeichnung 1	Höhenausgleich-Bausatz
Bezeichnung 2	für Estrichhöhe 215+55mm
Werkstoff	Stahl
Werkstoff Kürzel	St
Oberfläche	bandverzinkt
Oberfläche nach DIN	DIN EN 10346
Oberfläche Kürzel	FS
Kleinste VK-Einheit (VG)	1 Stück
Gewicht	85,00 kg/100 St.

Technische Daten



Maß A	330,00 mm
Maß B	80,00 mm
Maß I	212,00 mm
Ausführung	sonstige
Bodenbündig versenkbar	<input type="checkbox"/>
Bodenblech	<input type="checkbox"/>
Dichtungseinbaumöglichkeit	<input type="checkbox"/>
Einbauöffnung für Aufflurtank	<input type="checkbox"/>
Entkoppelbar	<input type="checkbox"/>
Estrichhöhe	215-270 mm
für Rohranschluss	<input type="checkbox"/>
Geeignet für estrichbündigen geschlossenen Unterflurkanal	<input type="checkbox"/>
Geeignet für estrichüberdeckten Unterflurkanal	<input checked="" type="checkbox"/>
Geeignet für Unterflurkanal	<input type="checkbox"/>
Geeignet für Hohlbodeneinbau	<input type="checkbox"/>
Geeignet für Doppelbodeneinbau	<input type="checkbox"/>

Technisches Datenblatt

Höhenausgleich-Bausatz für UZD250-3 mit Höhe 165-220 mm

Art.-Nr. 7410158



Technische Daten

Kanalbreite	190,00 - 250,00 mm
Nivellierbereich	215,00 - 270,00 mm