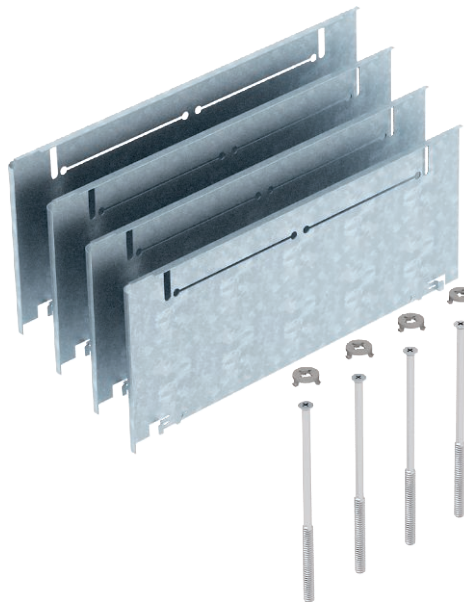


# Technisches Datenblatt

Höhenausgleich-Bausatz für UZD250-3 mit Höhe 115-170 mm  
Art.-Nr. 7410146



Höhenausgleich-Bausatz für Unterflurdosen UZD250-3 mit einer Bauhöhe von 115 bis 170 mm für die bauseitige Erhöhung der UZD, bestehend aus 4 Fallblechen, 4 Nivellierschrauben und 4 Drehverschlüssen.

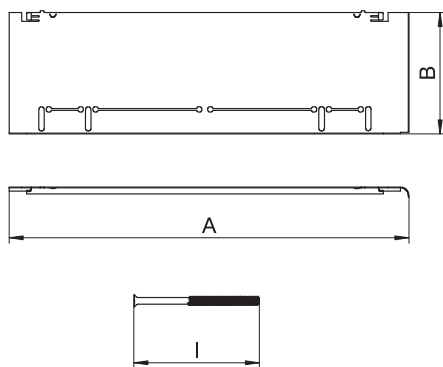


- St** Stahl
- FS** bandverzinkt

## Stammdaten

Art.-Nr.	7410146
Typ	ASH250-3 165220
Bezeichnung 1	Höhenausgleich-Bausatz
Bezeichnung 2	für Estrichhöhe 165+55mm
Werkstoff	Stahl
Werkstoff Kürzel	St
Oberfläche	bandverzinkt
Oberfläche nach DIN	DIN EN 10346
Oberfläche Kürzel	FS
Kleinste VK-Einheit (VG)	1 Stück
Gewicht	82,00 kg/100 St.

## Technische Daten



Maß A	330,00 mm
Maß B	80,00 mm
Maß I	162,00 mm
Ausführung	sonstige
Bodenbündig versenkbar	<input type="checkbox"/>
Bodenblech	<input type="checkbox"/>
Dichtungseinbaumöglichkeit	<input type="checkbox"/>
Einbauöffnung für Aufflurtank	<input type="checkbox"/>
Entkoppelbar	<input type="checkbox"/>
Estrichhöhe	165-220 mm
für Rohranschluss	<input type="checkbox"/>
Geeignet für estrichbündigen geschlossenen Unterflurkanal	<input type="checkbox"/>
Geeignet für estrichüberdeckten Unterflurkanal	<input checked="" type="checkbox"/>
Geeignet für Unterflurkanal	<input type="checkbox"/>
Geeignet für Hohlbodeneinbau	<input type="checkbox"/>
Geeignet für Doppelbodeneinbau	<input type="checkbox"/>

# Technisches Datenblatt

Höhenausgleich-Bausatz für UZD250-3 mit Höhe 115-170 mm

Art.-Nr. 7410146



## Technische Daten

Kanalbreite	190,00 - 250,00 mm
Nivellierbereich	165,00 - 220,00 mm