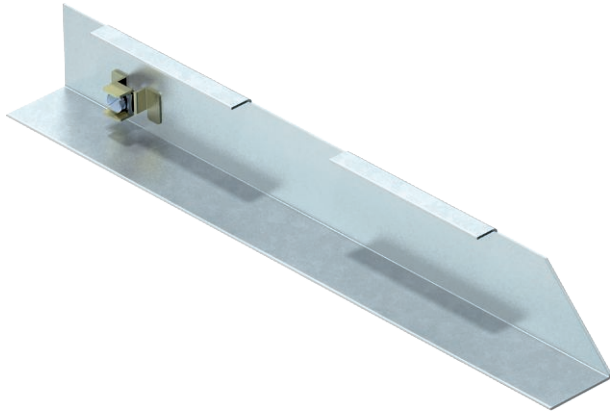


Technisches Datenblatt

Kanalendstück, rechte Seite

Art.-Nr. 7404774



Kanalendstück für den rechtsliegenden Blindverschluss von AIK-Kanälen, mit Anschlussklemme für Schutzleiteranschluss.

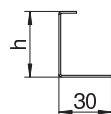
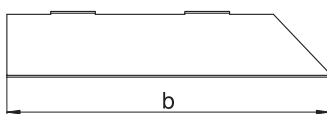


St	Stahl
FS	bandverzinkt

Stammdaten

Art.-Nr.	7404774
Typ	AIK ESR 15040
Bezeichnung 1	Rechter Endverschluss
Bezeichnung 2	für Aufboden-Kanal
Werkstoff	Stahl
Werkstoff Kürzel	St
Oberfläche	bandverzinkt
Oberfläche nach DIN	DIN EN 10346
Oberfläche Kürzel	FS
Kleinste VK-Einheit (VG)	1 Stück
Gewicht	9,50 kg/100 St.

Technische Daten



Breite	150,00 mm
Maß h	37,00 mm
Kanalbreite	150,00 mm
Kanalhöhe	40,00 mm