



- Montagesystem zur Befestigung von Gitterrinnen mit dem FangFix-Stein z.B. Leitungsführung auf dem Flachdach.
- Abgestimmt auf OBO Gitterrinnen-Systeme mit einer Mindestbreite von 100 mm
- Set bestehend aus TrayFix-Montageadapter und Betonstein inkl. Basis für FangFix-System 16 kg Halblech mit Befestigungsstopfen für FangFix

CE

### Stammdaten

Artikelnummer	5403099
Typ	TrayFix-16-S
Bezeichnung 1	Rinnenbefestigungs-Set
Bezeichnung 2	inklusive FangFix-Stein
Hersteller	OBO
Dimension	373x373x84
Kleinste VK-Einheit	1
Mengeneinheit	Stück
Gewicht	1700 kg
Gewichtseinheit	kg/100 St.

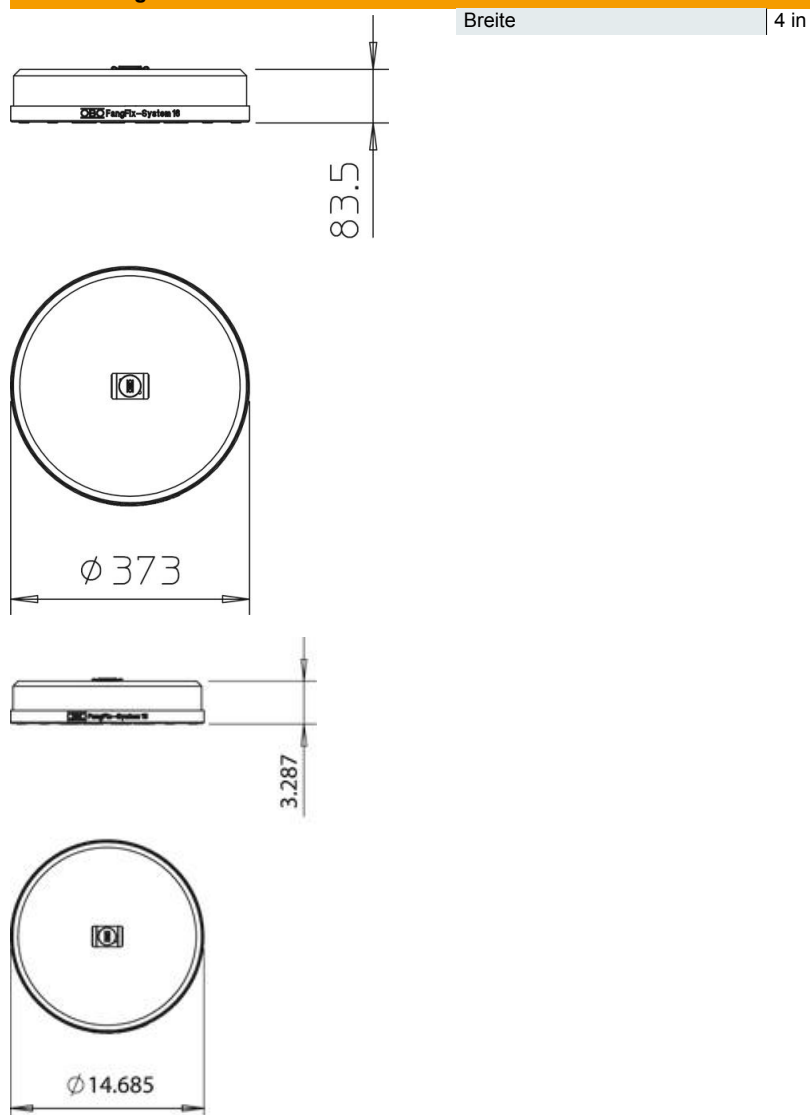
# Technisches Datenblatt

Standfuß - TrayFix Set 16 S

Artikelnummer: 5403099



## Abmessungen



## Technische Daten

ab Rinnenbreite | 100 mm