

Technisches Datenblatt

Kabelabzweigkasten T250, Einsteckdichtung, hoher Deckel

Artikelnummer: 2007716



Kabelabzweigkasten zum Verbinden von Kabeln und Leitungen im Innenbereich und geschützten Außenbereichen. Rechteckige Form mit Einsteckdichtungen an den Seiten und Ausschlageinführungen im Boden. Geeignet für die Wand-/ Deckenmontage, die Montage auf Montageblechen und Gewinde im Boden. Mit der Möglichkeit zur Innenbefestigung und Montage über die Eckdome. Hoher Deckel mit Schnellverschluss, plombierbar. Hergestellt aus halogenfreien und UV-resistenten Materialien.

Inklusive Hutprofilschiene.

Kabelabzweigkasten gemäß DIN EN 60670. Flammwidrig nach DIN EN 60695-2-11, Prüftemperatur 650°C. Schlagfestigkeit IK05 gemäß DIN EN 50102. Lichte Innenmaße: 225x173x103 mm



PP/PC Polypropylen / Polycarbonat

Stammdaten

| | |
|---------------------|-----------------------------|
| Artikelnummer | 2007716 |
| Typ | T 250 HD LGR |
| Bezeichnung 1 | Kabelabzweigkasten |
| Bezeichnung 2 | mit hohem Deckel |
| Hersteller | OBO |
| Dimension | 240x190x115 |
| Farbe | lichtgrau; RAL 7035 |
| Werkstoff | Polypropylen / Polycarbonat |
| Kleinste VK-Einheit | 1 |
| Mengeneinheit | Stück |
| Gewicht | 52,01 kg |
| Gewichtseinheit | kg/100 St. |

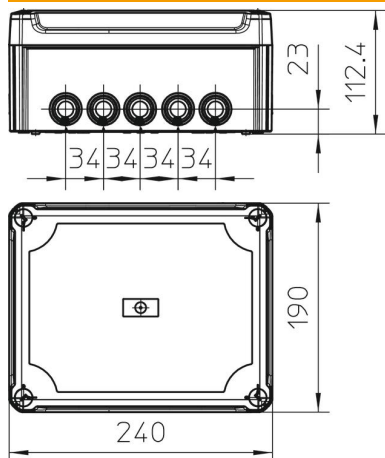
Technisches Datenblatt

Kabelabzweigkasten T250, Einsteckdichtung, hoher Deckel

Artikelnummer: 2007716



Abmessungen



| | |
|--------|--------|
| Länge | 240 mm |
| Breite | 190 mm |
| Höhe | 112 mm |

Technisches Datenblatt

Kabelabzweigkasten T250, Einsteckdichtung, hoher Deckel



Artikelnummer: 2007716

Technische Daten

| | |
|---|--|
| Anreihbar | ja |
| Anzahl der Einführungen | 16 |
| Art der Einführung_ | Einsteckdichtung |
| Art der Einführung | Kabel |
| Art der Gehäusedurchführung | sonstige |
| Bemessungsisolationsspannung U _i | 500 V |
| Bestückung | ohne |
| Deckel | nicht transparent |
| Deckelbefestigung | geschraubt |
| Einführung von Hinten | ja |
| Einführungen | 9xM25 7xM32 |
| Explosionsgeprüfte Ausführung flammwidrig | nein nach VDE 0471/DIN 695 Teil 2-1, Prüftemperatur 650°C |
| Form | rechteckig |
| Funktionserhalt | ohne |
| für Ex-Zone | ohne |
| für Ex-Zone Gas | ohne |
| für Ex-Zone Staub | ohne |
| Glasfaserverstärkt | ja |
| Halogenfrei | ja |
| Lichte Innenmaße | 225x173x103 mm |
| Mit Abschirmung | nein |
| Mit Deckel | ja |
| Montageart | Wand-/ Deckenmontage |
| Nennspannung | 500 V |
| Plombierbar | ja |
| Schutzart | IP66 |
| Schutzgrad IK-Code | IK05 |
| Temperatureinsatzbereich max. | 60 °C |
| Temperatureinsatzbereich min. | -5 °C |
| Witterungsbeständig | nein |