

Technisches Datenblatt

Kabelabzweigkasten T 100, 2 Modul 45-Steckdosen im Deckel, 1-polig

Artikelnummer: 2007821



Kabelabzweigkasten zum Verbinden von Kabeln und Leitungen im Innenbereich und geschützten Außenbereichen. Rechteckige Form mit Ausschlageinführungen an den Seiten und Ausschlageinführungen im Boden. Geeignet für die Wand-/ Deckenmontage und die Montage auf Montageblechen. Mit der Möglichkeit zur Innenbefestigung und Montage über die Eckdome. Deckel mit Schnellverschluss, plombierbar mit Verliersicherung und 2 Modul45-Steckdosen. Hergestellt aus halogenfreien und UV-resistenten Materialien.

Kabelabzweigkasten gemäß DIN EN 60670. Flammwidrig nach DIN EN 60695-2-11, Prüftemperatur 650°C.
Lichte Innenmaße: 136x102x57 mm



PP Polypropylen

Stammdaten

Artikelnummer	2007821
Typ	T 100 2MSD WS
Bezeichnung 1	Kabelabzweigkasten
Bezeichnung 2	mit 2 Schuko Steckdosen 33° ws
Hersteller	OBO
Dimension	150x116x67
Farbe	lichtgrau; RAL 7035
Werkstoff	Polypropylen
Kleinste VK-Einheit	1
Mengeneinheit	Stück
Gewicht	25,85 kg
Gewichtseinheit	kg/100 St.

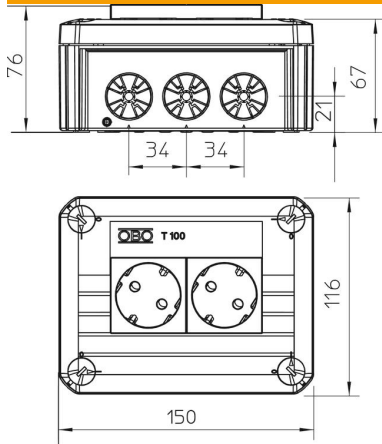
Technisches Datenblatt

Kabelabzweigkasten T 100, 2 Modul 45-Steckdosen im Deckel, 1-polig

Artikelnummer: 2007821

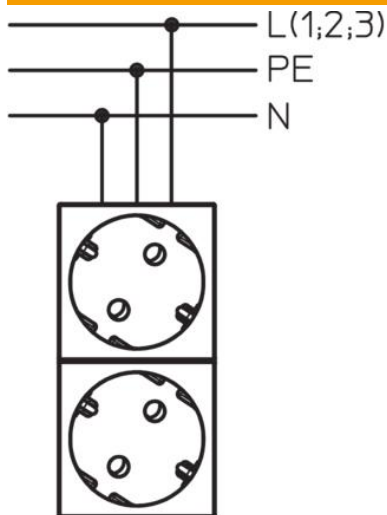


Abmessungen



Länge	150 mm
Breite	116 mm
Höhe	67 mm

Technische Daten



Anreihbar	ja
Anzahl der Einführungen	10
Art der Einföhrung_	Zugentlastungseinföhrungen zum direkten Durchstossen
Art der Einföhrung	Kabel
Art der Gehäusedurchföhrung	Vorprägung
Bemessungsisolationsspannung U_i	500 V
Bestöckung	sonstige
Deckel	nicht transparent
Deckelbefestigung	geschraubt
Einföhrung von Hinten	ja
Einföhrungen	10
Explosionsgeprüfte Ausführung flammwidrig	nein
Explosionsgeprüfte Ausführung flammwidrig	nach VDE 0471/DIN 695 Teil 2-1, Prüftemperatur 750°C
Form	rechteckig
Funktionserhalt	ohne
für Ex-Zone	ohne
für Ex-Zone Gas	ohne
für Ex-Zone Staub	ohne
Halogenfrei	ja
Lichte Innenmaße	136x102x57 mm
Mit Abschirmung	nein
Mit Deckel	ja
Nennquerschnitt min.	2,5 mm ²
Nennspannung	500 V
Plombierbar	ja
Schutzart	IP30
Temperatureinsatzbereich max.	60 °C
Temperatureinsatzbereich min.	-5 °C
Witterungsbeständig	nein