

Technisches Datenblatt

Trennsteg 45 A4

Artikelnummer: 6062028



Trennsteg zur Trennung von Kabeln und Leitungen mit unterschiedlichen Spannungen oder Funktionen.



- A4** Edelstahl, rostfrei
- 2B** blank, nachbehandelt

Stammdaten

Artikelnummer	6062028
Typ	TSG 45 A4
Bezeichnung 1	Trennsteg
Bezeichnung 2	für Kabeltragsysteme
Hersteller	OBO
Dimension	45x2995
Werkstoff	Edelstahl, rostfrei 1.4571
Oberfläche	blank, nachbehandelt
Oberflächennorm	
Kleinste VK-Einheit	3
Mengeneinheit	Meter
Gewicht	49,85 kg
Gewichtseinheit	kg/100 m

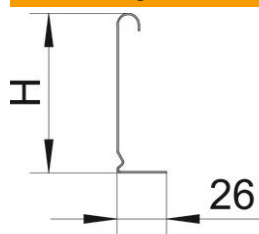
Technisches Datenblatt

Trennsteg 45 A4

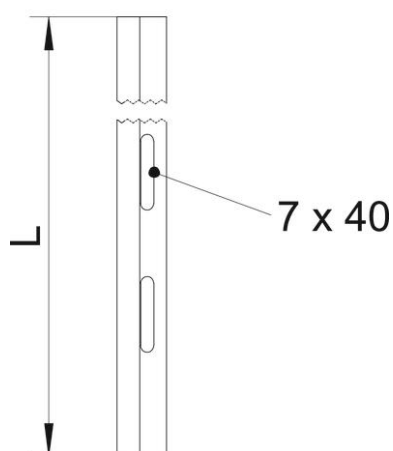
Artikelnummer: 6062028



Abmessungen



Länge	3.000 mm
Länge	10 ft
Höhe	45 mm
Höhe	1 in
Blechstärke	0,75 mm
Maß H (Inch)	1 in
Maß H	45 mm
Maß L	10 ft
Maß L	3.000 mm



Technische Daten

Ausführung	L-Profil
Befestigungsart	schraubbar
Befestigungslochung (ETIM)	nein
Funktionserhalt	nein
Geeignet für Gitterrinne	ja
Geeignet für Kabelleiter	ja
Geeignet für Kabelrinne	ja
Rostfreier Stahl, gebeizt	nein