

# Technisches Datenblatt

## Trennsteg 135 DD

Artikelnummer: 6062338



Trennsteg zur Trennung von Kabeln und Leitungen mit unterschiedlichen Spannungen oder Funktionen.



**St** Stahl

**DD** bandverzinkt Zink/Aluminium, Double Dip

### Stammdaten

Artikelnummer	6062338
Typ	TSG 135 DD
Bezeichnung 1	Trennsteg
Bezeichnung 2	für Kabeltragsysteme
Hersteller	OBO
Dimension	135x2995
Werkstoff	Stahl
Oberfläche	bandverzinkt Zink/Aluminium, Double Dip
Oberflächennorm	DIN EN 10346
Kleinste VK-Einheit	3
Mengeneinheit	Meter
Gewicht	100 kg
Gewichtseinheit	kg/100 m

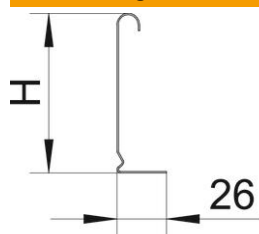
# Technisches Datenblatt

Trennsteg 135 DD

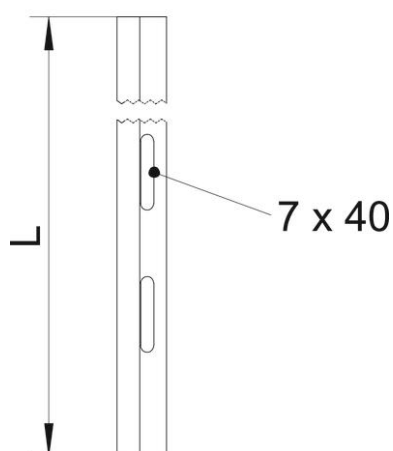
Artikelnummer: 6062338



## Abmessungen



Länge	3.000 mm
Höhe	135 mm
Blechstärke	0,75 mm
Maß H	135 mm
Maß L	3.000 mm



## Technische Daten

Ausführung	L-Profil
Befestigungsart	schraubbar
Befestigungslochung (ETIM)	nein
Funktionserhalt	nein
Geeignet für Gitterrinne	ja
Geeignet für Kabelleiter	ja
Geeignet für Kabelrinne	ja
Rostfreier Stahl, gebeizt	nein